



# 多迴路直流隔離轉換器

## DC Isolation Transmitter

針對各式儀錶訊號輸出 DC4-20mA、DC0-10V，  
做轉換輸出使用，對於遠距離傳輸訊號衰減、有  
訊號負載提升之功效、可防雷擊突波與變頻器干  
擾之問題改善使用~

### 訂購型號 Ordering Information

TCS10TX- 代碼1 - 代碼2 - 代碼3 - 代碼4

機 能	二組輸出(Dual Output)	D2
	三組輸出(Triple Output)	D3
	四組輸出(Quad Output)	D4
	二迴路 (Dual Channel)	2D
	三迴路 (Triple Channel)	3C

直 流 輸 入 信 號	DC1-5V	1	輸 入 阻 抗	1MΩ  50Ω  100Ω  10mΩ
	DC0-10V	2		
	DC0-5V	3		
	DC0-1V	4		
	DC0-100mV	5		
	DC0-10mV	6		
	DC±1V	7		
	DC0-60mV	8		
	DC0-75mV	9		
	DC4-20mA	A		
	DC0-20mA	B		
	DC0-16mA	C		
	DC0-10mA	D		
	DC2-10mA	E		
	DC0-1mA	F		
	DC0-1A	G		
DC0-5A	H			
Specified	S			

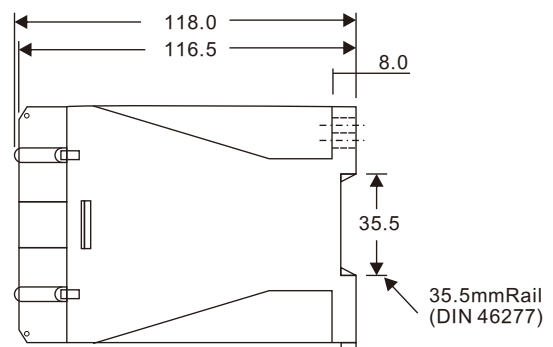
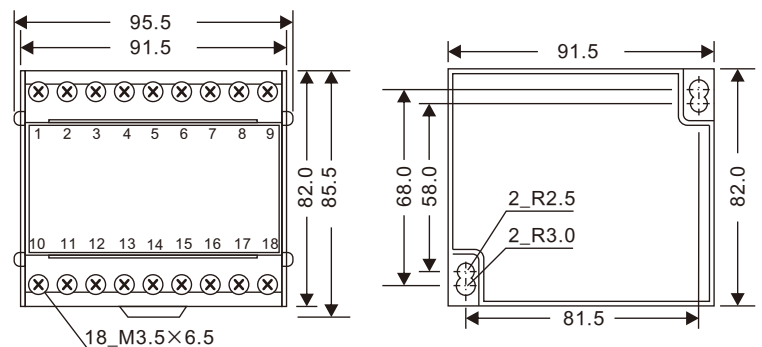
直 流 輸 出 信 號	DC1-5V	1	負 載 阻 抗	>2.5KΩ >5KΩ >2.5KΩ >500Ω >100KΩ >10KΩ >5KΩ 0-650Ω 0-650Ω 0-810Ω 0-1.3KΩ 0-1.3KΩ 0-13KΩ
	DC0-10V	2		
	DC0-5V	3		
	DC0-1V	4		
	DC0-100mV	5		
	DC0-10mV	6		
	DC±10V	7		
	DC4-20mA	A		
	DC0-20mA	B		
	DC0-16mA	C		
	DC0-10mA	D		
	DC2-10mA	E		
	DC0-1mA	F		
	Specified	S		

工作電源	AC110V/220V ±10% 50/60Hz
------	--------------------------------

### 特點 Features

- 精確度： $< \pm 0.1\%$  F.S.(at 23°C)
- 線性度： $< \pm 0.1\%$  F.S.
- 反應時間： $< 0.2\text{sec}$ (0~90%)
- 溫度係數： $\pm 0.015\%$  F.S./°C
- 環境溫度： $-5\sim+60^\circ\text{C}$
- 環境溼度：0~90% RH
- 絕緣阻抗： $\geq 100\text{M}\Omega$  With DC500V  
(輸入 to 各組輸出 to 電源)
- 耐壓強度：IEC688V, AC1.5KV 50/60 Hz，  
1分鐘(輸入 to 各組輸出 to 電源)
- 突波衝擊：Common Mode & Differential Mode  
IEC255-4, ANSI C37.90a 5KV(1.2x50  $\mu\text{s}$ )
- Case 材質：外殼為 ABS
- 安裝方式：DIN Rail Mounting and Wall Mounting
- 零點和範圍調整： $\pm 10\%$  F.S.
- 消耗電力：5VA
- 符合CE認證標準設計製造

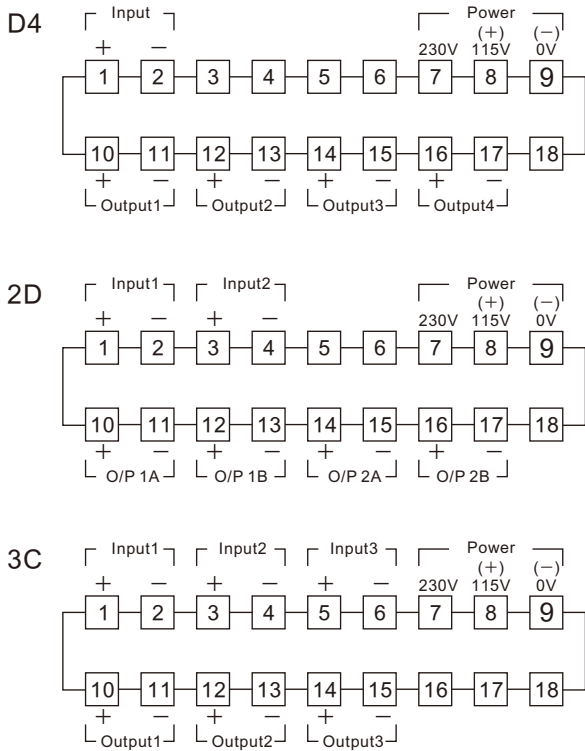
### 外觀尺寸圖 Package Information



### 主要規格 Specifications

- D2/D3/D4 為一組輸入多組輸出設計，多樣化輸入/  
輸出組合，各組輸入/輸出/電源間，完全隔離
- 2D 二迴路設計，內含兩組 1-IN/2-OUT 轉換器多樣化  
輸入/輸出組合，各組輸入/輸出/電源間，完全隔離
- 3C 多迴路設計，內含多組轉換器，多樣化輸入/輸出  
組合，各組輸入/輸出/電源間，完全隔離
- DIN 滑軌安裝或壁面安裝，附 LED 電源指示，精確穩  
定、經濟實用避免干擾

## 接線圖 Connect Diagram



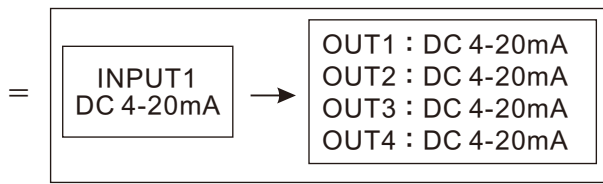
## 產品說明 Product Description

1. 本轉換器之輸入及各組輸出信號間採用變壓器完全隔離方式，可直接將直流輸入信號轉變為多組相同或不同之直流輸出信號
2. D4 型為一輸入/四輸出  
D3 型為一輸入/三輸出  
D2 型為一輸入/二輸出
3. 各組輸出之 Span/Zero 獨立調整
4. 本轉換器之各組輸入及輸出信號間採用變壓器完全隔離方式，可直接將直流輸入信號轉變為多組相同或不同之直流輸出信號
5. 2D 型為二合一雙組輸出直流轉換器，內含二個一輸入/二輸出轉換器
6. 各組輸出之 Span/Zero 獨立調整
- 3C 7. 本轉換器之各組輸入/輸出信號採用變壓器完全隔離方式，可直接將直流輸入信號轉變為所需之直流輸出信號
8. 3C 型為三合一 (Triple Channel) 直流轉換器，內含三組完全隔離之直流轉換器，Span/Zero 個別調整
9. 2C 型為二合一 (Dual Channel) 直流轉換器，內含二組完全隔離之直流轉換器，Span/Zero 個別調整

## 應用 Application

D4

輸入一組信號變換四組信號輸出

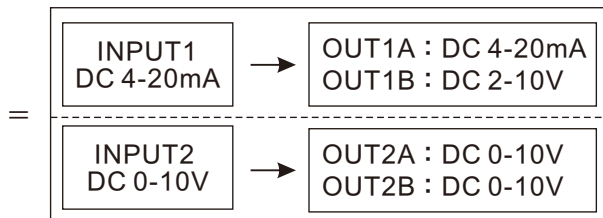


應用說明：

將輸入一組信號變換四組信號輸出，如 PID 同時要連動四台以上 SCR，或變頻器可加裝此產品，變壓器隔離非一般光耦合元件，抗干擾強，每迴路負載可提升至 650Ω，可依需求訂製

2D

輸入各二組信號各變換兩組輸出

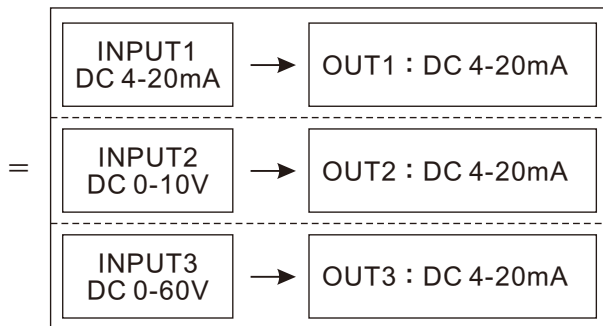


應用說明：

可取代原本需購買兩台不同一對二的變換器，可應用於壓力/水位...傳送器將各一組輸出提供現場顯示器或 PID 控制器使用，另一組提供遠端 PLC / DDC / DCS 監控可依需求訂製

3C

輸入不同三組信號變換三組信號輸出



應用說明：

可取代原本需購買三台不同一對一的變換器，應用於 PCB 電鍍設備定電壓定電流使用，或配合三種不同電壓/電流傳感器轉成三組標準同樣信號與顯示器及 PLC / DDC / DCS 相容更省配電盤空間，可依需求訂製

## 零點-範圍調整 Zero-Span Adjustment

- 各組輸出之 Zero-Span 係個別調整，並採用多回轉可變電阻調整
- 零點(Zero)調整步驟  
(A)依輸入信號範圍，將最小輸入值輸入；(B)依輸出信號範圍，調整 Zero，使輸出值為輸出信號範圍之最小值
- 範圍(Span)調整步驟  
(A)依輸入信號範圍，將最大輸入值輸入；(B)依輸出信號範圍，調整 Span，使輸出值為輸出信號範圍之最大值