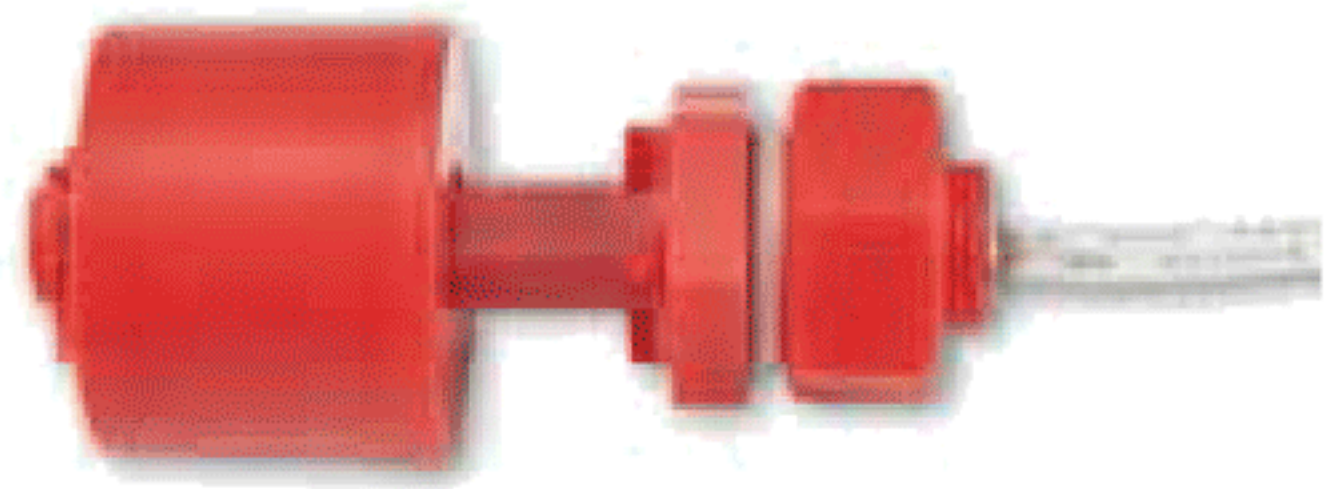


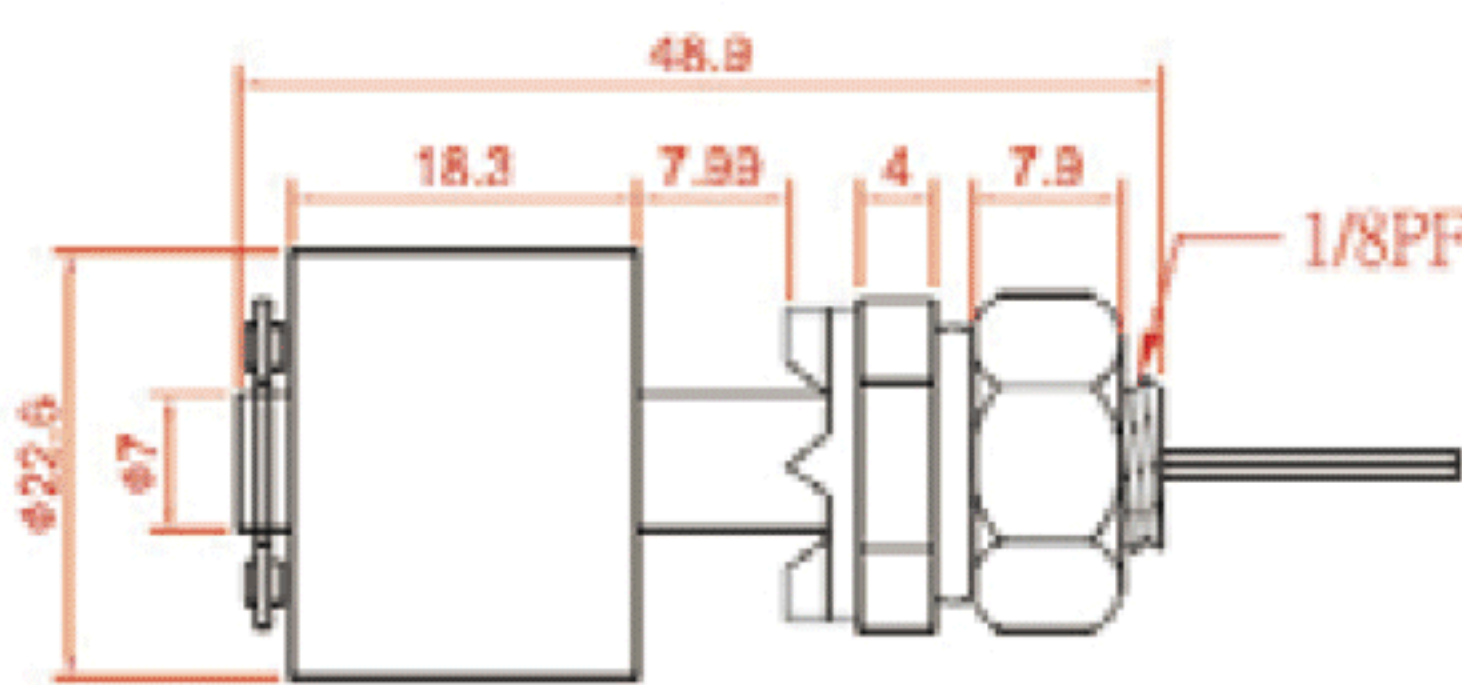
TCS5 浮球開關

Float Switch



型號:TCS5-S5-ABS-1PF-ST

- 消耗功率 - 10W (Max.)
- 切換電流 - 0.5 Amps DC(Max.)
- 極限電流 - 1.0 Amps DC(Max.)
- 切換電壓 - 200 VDC(Max.)
- 螺牙 - PF 1/8
- 材質 - ABS



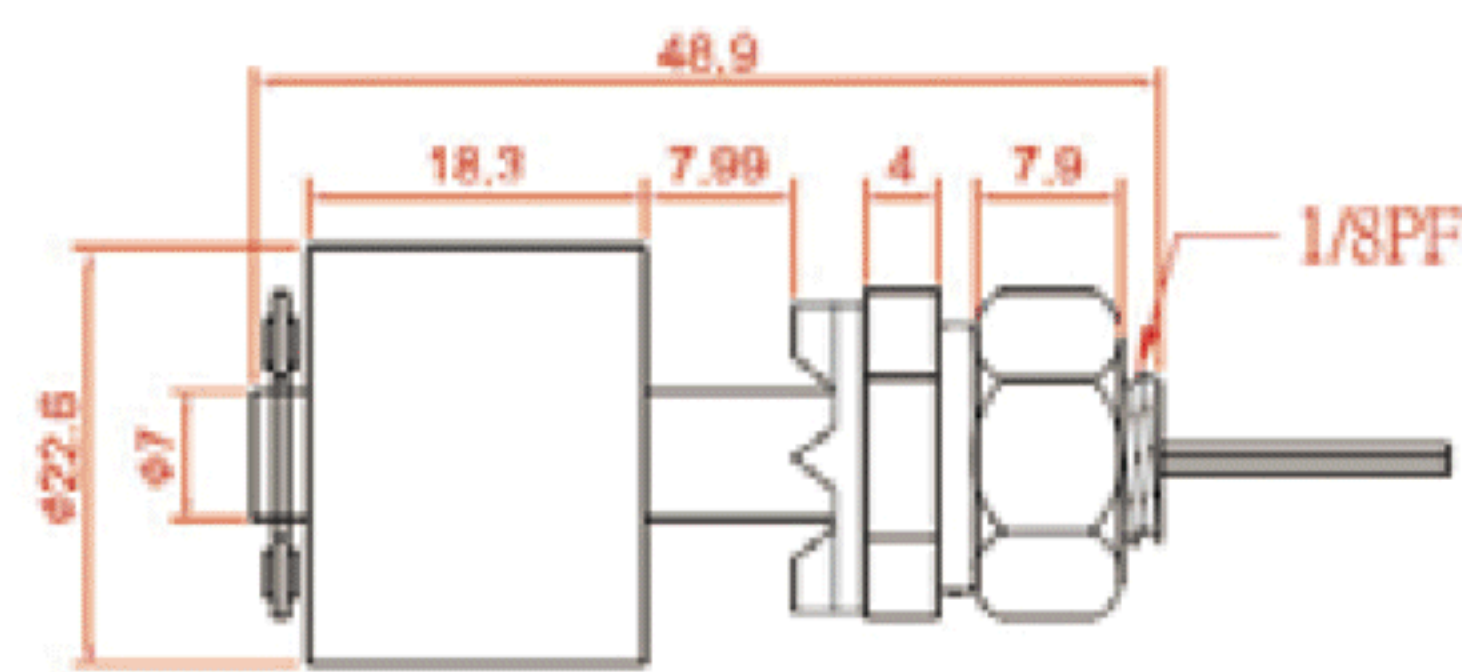
型號:TCS5-S5-SUS304-KN

- 消耗功率：10 / 70W(Max.)
- 切換電流：0.5 / 1.0A DC(Max.)
- 極限電流：1.0 / 1.75A DC(Max.)
- 切換電壓：200 / 250VAC(Max.)
- 安裝方式：直立式
- 螺牙：3/4"*10K
- 材質：不鏽鋼 304/316



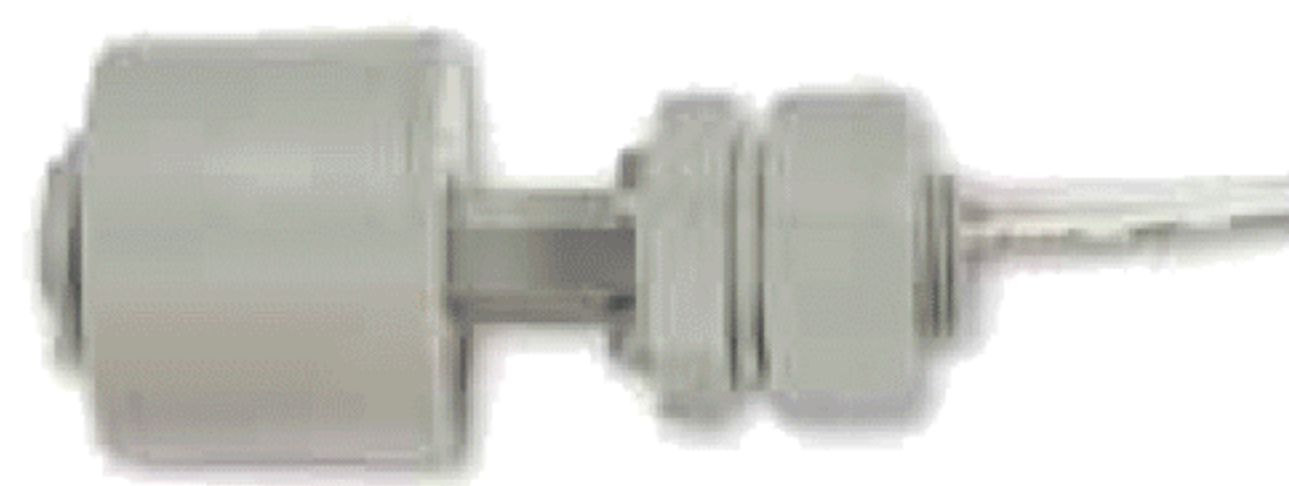
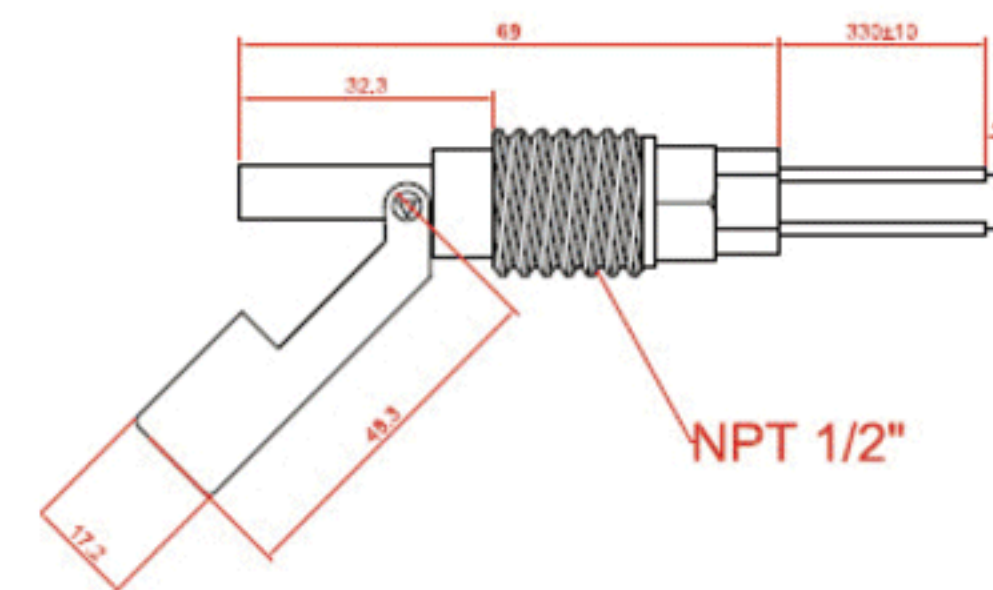
型號:TCS5-S5-PP-1PF-ST

- 消耗功率 - 10W (Max.)
- 切換電流 - 0.5 Amps DC(Max.)
- 極限電流 - 1.0 Amps DC(Max.)
- 切換電壓 - 200 VDC(Max.)
- 螺牙 - PF 1/8
- 材質 - PP



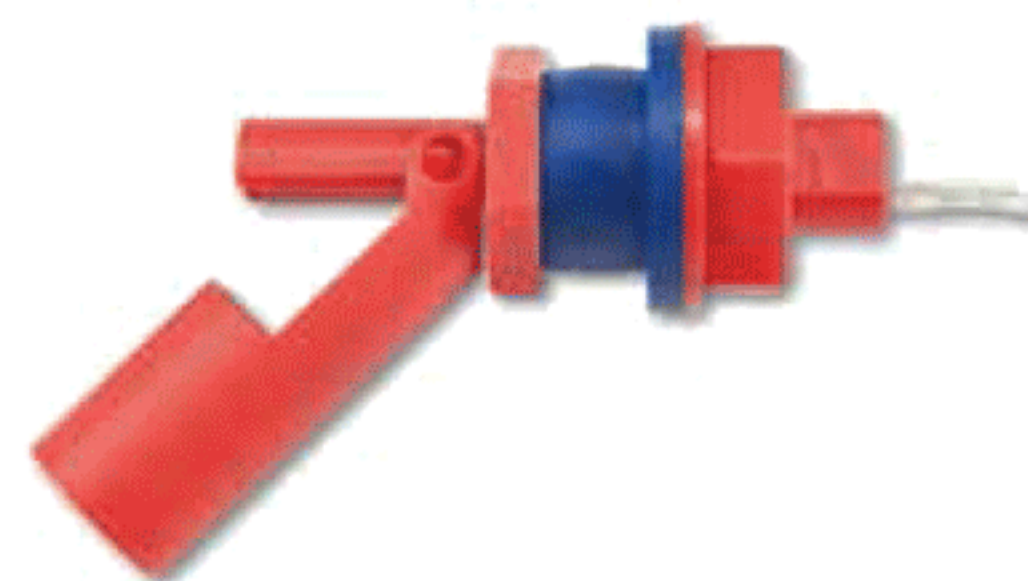
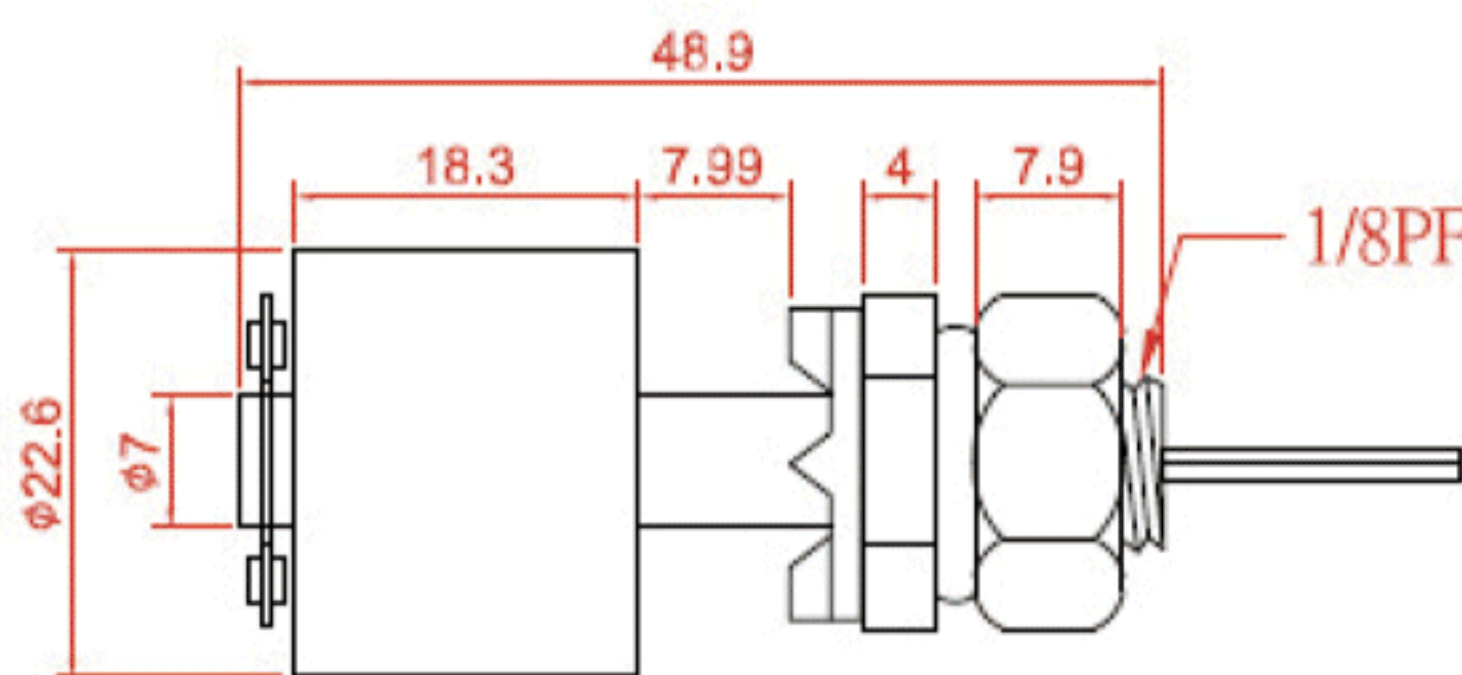
型號:TCS5-S6-ABS-4NPT-SI

- 消耗功率 - 10W (Max.)
- 切換電流 - 0.5 Amps DC(Max.)
- 極限電流 - 1.0 Amps DC(Max.)
- 切換電壓 - 200 VDC(Max.)
- 螺牙 - NPT 1/2
- 材質 - ABS



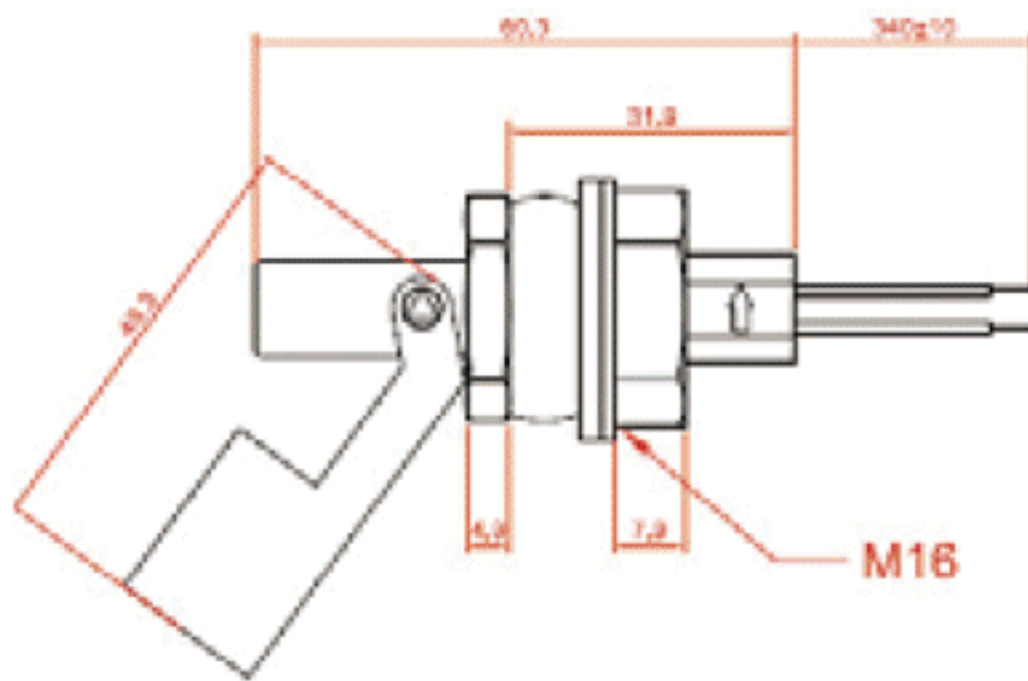
型號:TCS5-S5-PVDF-1PF-ST

- 消耗功率 - 10W (Max.)
- 切換電流 - 0.5 Amps DC(Max.)
- 極限電流 - 1.0 Amps DC(Max.)
- 切換電壓 - 200 VDC(Max.)
- 螺牙 - PF 1/8
- 材質 - PVDF



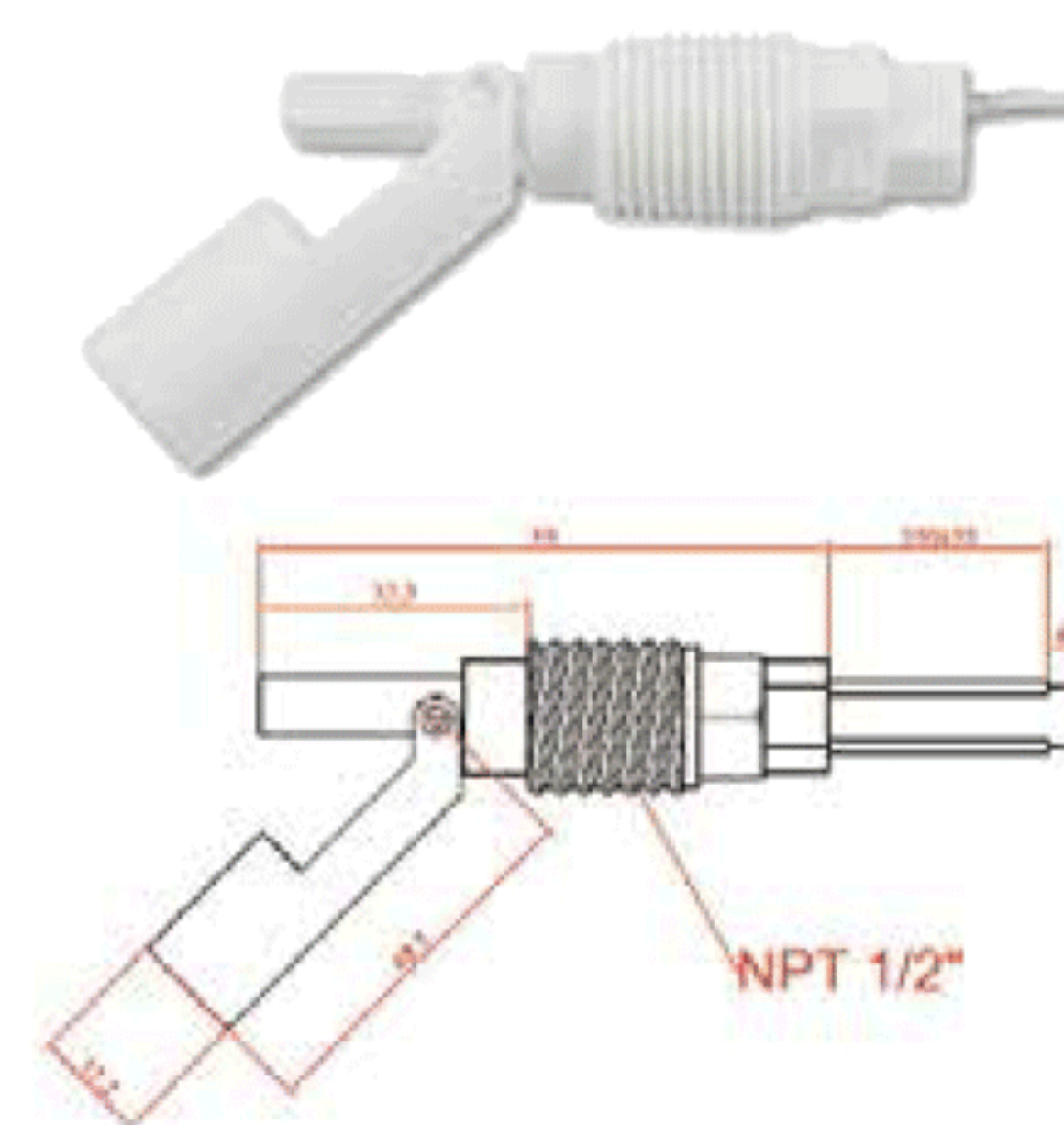
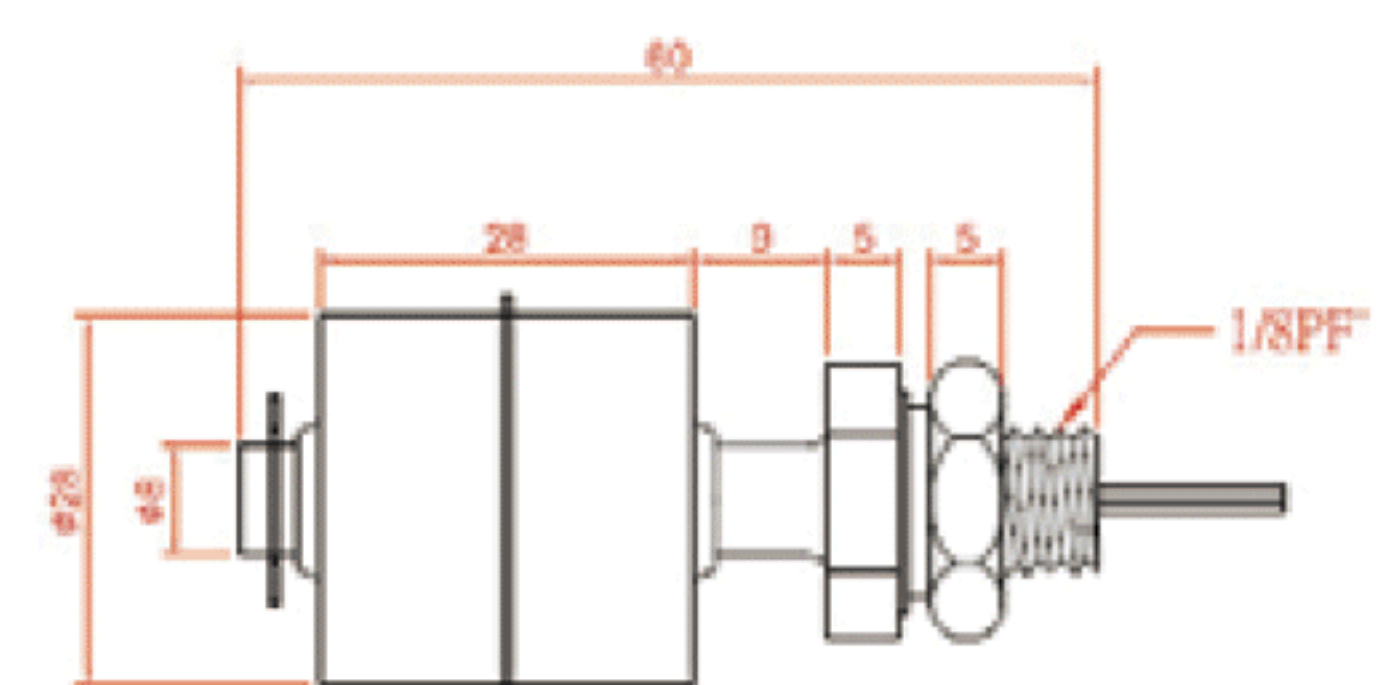
型號:TCS5-S6-ABS-M16-SI

- 消耗功率 - 10W (Max.)
- 切換電流 - 0.5 Amps DC(Max.)
- 極限電流 - 1.0 Amps DC(Max.)
- 切換電壓 - 200 VDC(Max.)
- 螺牙 - M16
- 材質 - ABS



型號:TCS5-S5-SUS304-1PF-ST

- 消耗功率：10 / 70W(Max.)
- 切換電流：0.5 / 1.0A DC(Max.)
- 極限電流：1.0 / 1.75A DC(Max.)
- 切換電壓：200 / 250VAC(Max.)
- 安裝方式：直立式
- 螺牙：PF 1/8"
- 材質：不鏽鋼 304/316
- 材質可COATING TEFLON
- 型號為:TCS5-S5-SUS304-1PF-ST-S



型號:TCS5-S6-PP-4NPT-SI

- 消耗功率 - 10W (Max.)
- 切換電流 - 0.5 Amps DC(Max.)
- 極限電流 - 1.0 Amps DC(Max.)
- 切換電壓 - 200 VDC(Max.)
- 螺牙 - NPT 1/2
- 材質 - PP

