



TCS210C系列多功能 USB 可規劃數位隔離轉換器

TCS210C Series Multi-Function USB Programmable Digital Isolation Transmitter
 專利 USB 軟體規劃可做不同種類之訊號輸入，例如：
 DC4-20mA、DC0-10V、DC0-60mV、PT100、熱電偶皆
 可由同一台規劃使用，庫存方便，檢測方便~

訂購型號 Ordering Information

TCS210 代碼1 - 代碼2 - 代碼3 - 代碼4 - 代碼5

轉換器系列	兩組類比輸出	CD	輸入	J TYPE J	PT100 D	輸出	J TYPE J	PT100 D	輸出	4-20mA M	輸出	None N
	一組類比一組RS485	CC	1	K TYPE K	-60mV-60mV L	2	K TYPE K	-60mV-60mV L	1	DC0-10V V	2	4-20mA M
				T TYPE T	DC -10-10V V		T TYPE T	DC -10-10V V		Specific S		DC0-10V V
				B TYPE B	0-24mA M		B TYPE B	0-24mA M		None N		Specific S
R TYPE R	None N	R TYPE R			RS485 C							

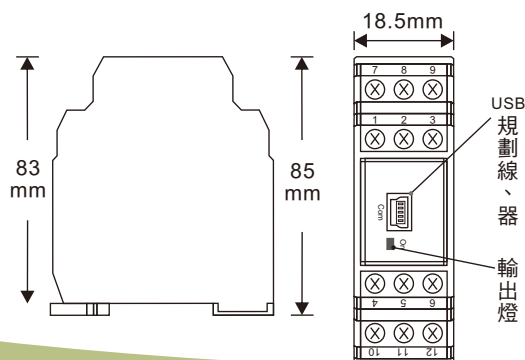
特點 Features

- 可任意規劃輸入各式溫度訊號及電壓/電流範圍
- 規劃時需搭配手操器或 USB 線不需連接外部電源，即可輕鬆免費下載程式軟體，直接修改輸入規格
- 具有感測器故障防護，可選擇最高或最低點輸出
- 輸入方式採隔離輸入/隔離輸出，與工作電源，三者間避免干擾
- TCS 210 C 系列兩組輸入可做數學運算加、減、除、平方根運算數位化多功能產品，可供現場人員規劃使用，具備經濟效益

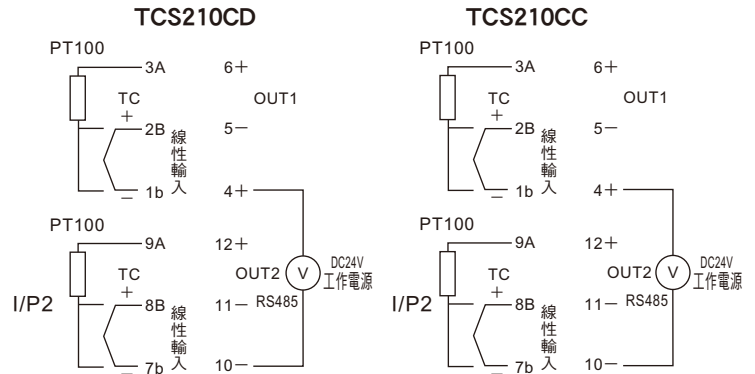
主要規格 Specifications

- 輸入：溫度 J. K. T. E. B. R. S. N. C. PT100
- 電壓：DC-60mV-60mV or DC-10V-10V
- 電流：DC0-24mA
- A/D解析度：16 bits
- 輸入取樣時間：< 200ms
- 工作電源：DC24V(4VA)
- 線性輸出精確度：≤0.1% F.S. (電阻負載 600Ω 以下)
- 輸出解析度：0.6 μA(15bits)
- 輸出反應時間：< 200ms
- 共模拒斥比(CMRR)：> 80dB
- 電磁相容性：En 50081-2, En 50082-2
- 隔離：4KV, between input and output
- 操作溫度：-40~85°C；濕度：0~90%RH

外觀尺寸圖 Package Information



接線圖 Connect Diagram

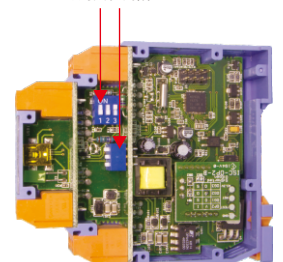


輸入訊號選擇切換說明 Input Signal Selector Manual

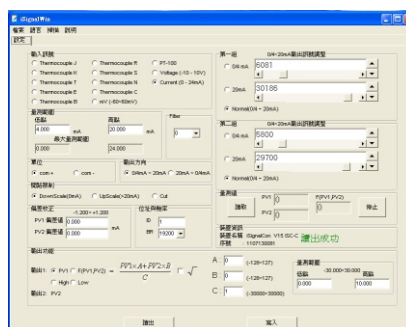
		1	2	3
A	TC, PT, mV	OFF	OFF	ON
B	0~24mA	ON	OFF	ON
C	-10~10V	OFF	ON	OFF

- A. 可設定輸入TC熱電偶、PT100、mV
 - B. 可設定輸入0~24mA、4~20mA、0~20mA
 - C. 可設定輸入-10~10V、1-5V、0~10V
- 切換後可透過軟體或規劃器設定範圍

輸入信號切換開關



電腦軟體中文設定畫面 Chinese Software Interface Setting



輸入信號應用範圍 Input Range

精確度輸入種類範圍表格					
種類	溫度範圍°C	精度	種類	溫度範圍°C	精度
J	-50°C~1000°C	±1°C		-50°C~1300°C	±2°C
K	-50°C~1370°C	±1°C	C	-50°C~1800°C	±2°C
T	-270°C~400°C	±1°C	D	-200°C~600°C	±0.2°C
E	-50°C~960°C	±1°C	L	-60mV~60mV	±0.01mV
B	0°C~1750°C	±2°C	V	-10V~10V DC	±1°C
R	-50°C~1750°C	±2°C	M	0V~24mA DC	±10μA
S	-50°C~1750°C	±2°C			

