



TCST3000 戶外型溫濕度傳送器

TCS T3000 Outdoor Temperature & Humidity Transmitter

可提供各樣式現場環境監控安裝，高性能、高穩定輸出，具有 RS485 Modbus RTU 傳輸功能，可搭配 PLC、人機、DDC、DCS 使用~

訂購型號 Ordering Information

TCS T3000 代碼1 - 代碼2 - 代碼3 - 代碼4

傳送種類	壁掛型	1	輸出信號	4-20mA	M	RS232	R	顯示選擇	LCD 顯示	D	精度	3% RH ±0.3°C	B
	出線型 2 M	2		0-10V	V		Specific		S	不選擇			
				RS485	C								

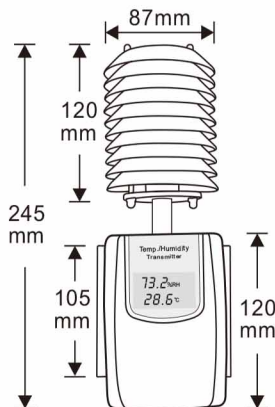
特點 Features

- 採用瑞典進口 COMS 兩用型溫濕度雙晶片
- 具有 LCD 顯示及數位 PV 現在值補償
- 數位化 RS485 通信功能(MODBUS RTU 格式)
- 電子數位電路設計、精巧、省電、抗雜訊
- 並採用碟盤式設計，防水效果更佳
- 數位化按鍵可調 4-20mA 高低點校正輸出
- 數位晶片可設回原出廠值
- 多種輸出功能，可選擇 4-20mA、0-10V、RS485、RS232
- 具有溫濕度警報接點輸出(機種選配)
- 溫濕度顯示解析精確度 ±0.1(°C/%)
- 對應範圍 溫度 0~50°C(-50~50°C or 0~100°C)
可內部自行調整 3 種溫度範圍選擇
濕度 0~100%RH

主要規格 Specifications

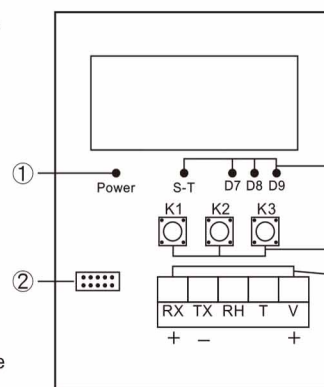
- 取樣時間：≤1/sec 含軟體濾波設定
- 精度：濕度：10~95%±3%RH(25°C)
溫度：±0.3°C(25°C)
- 輸出信號：4-20mA、0-10V、RS232、RS485 MODBUS RTU
- 工作電壓：DC12~30V(±24V < 500Ω / 12V 推動能力 < 70Ω)
- 使用環境溫度：溫度 -20°C~+85°C 以下；濕度 98%RH 以內
- 存放環境溫度：溫度 -10°C~+65°C；濕度 85%RH
- 反應時間：<3秒
- 內部消耗電流：≤4mA，消耗功率 ≤2VA
- 防漏等級：外殼材質 ABS IP65 等級以上
- CE EMC Certification：EN61000-6-1：2007
CE 認證 EN61000-6-3：2007
IEC61000-4-2：2008
IEC61000-4-3：2006+AI：2007
IEC61000-4-8：1993+AI：2000

外觀尺寸圖 Package Information



按鍵說明 Button Define

- ① 電源指示燈，當接上電源 DC24V 時，Power 指示燈恆亮
 - ② 選擇溫度對應範圍
- | | |
|---|------------|
| ● | 0~100 |
| ● | 0~50 |
| ● | +50 |
| ● | Free range |
| ● | C/F |



- ③ 濾波(Filter)
S-T：濾波指示燈
D7、D8、D9：濾波反應時間指示燈
- ④ 按鍵說明
K1：Mode 鍵
K2：上加鍵
K3：下減鍵
- ⑤ 端子說明：
V：DC24V+ 腳
T：溫度
RH：濕度
TX RX：RS485

配件 Accessory



數位晶片



防塵濾網



防水接頭



LCD 顯示

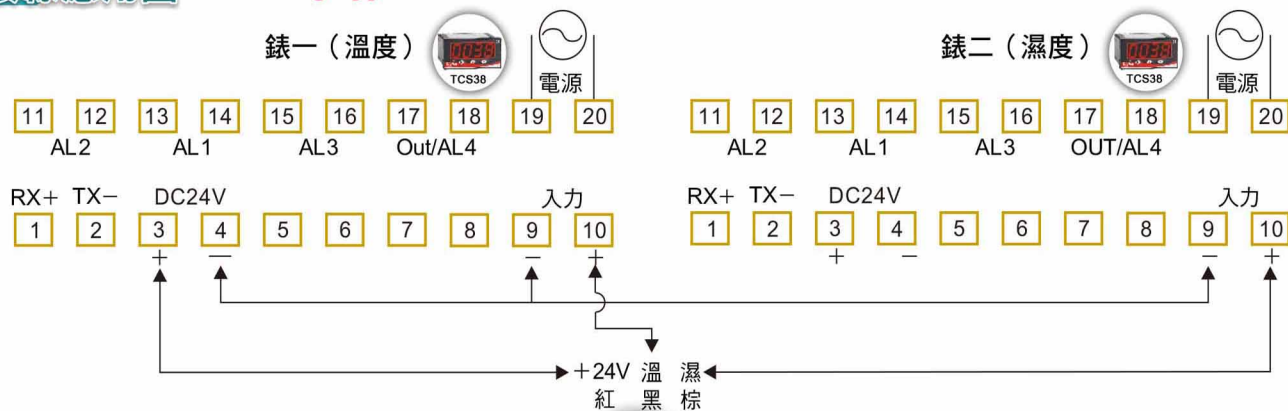


無顯示蓋

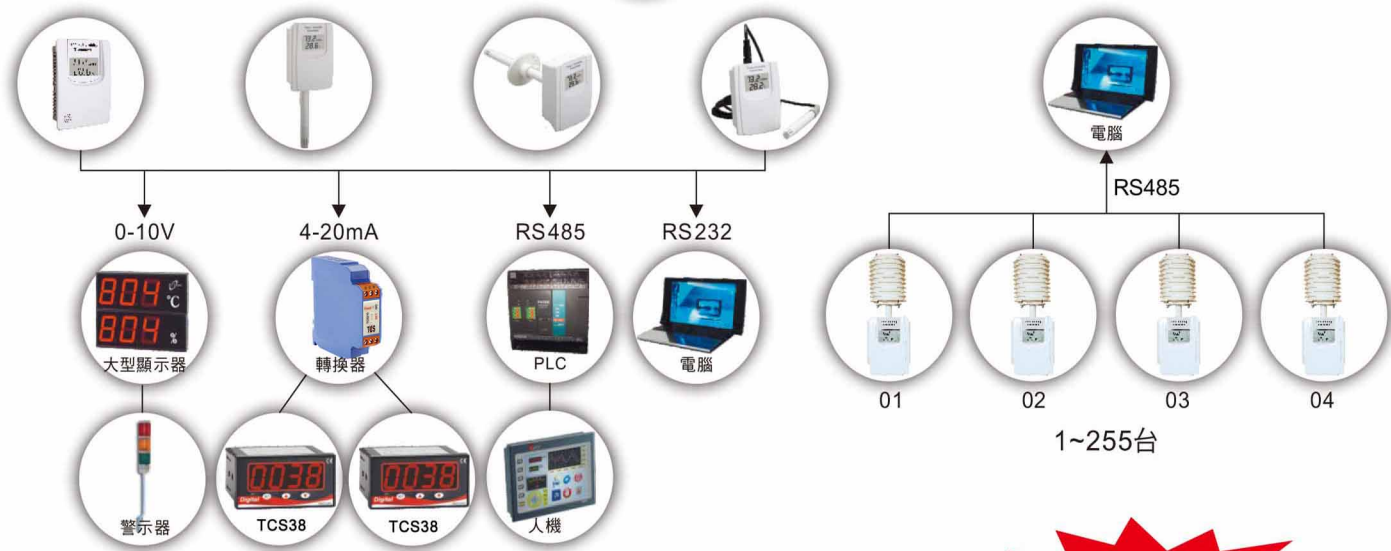


防潮蓋

接線應用圖 Connecting Application



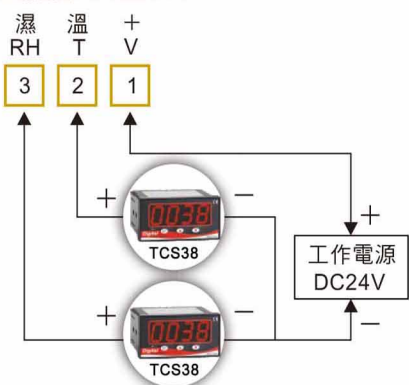
溫濕度 2 組 4-20mA
三線式接法



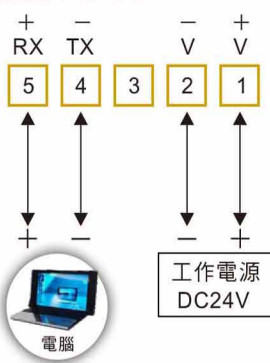
免費測試軟體下載

接線圖 Connect Diagram

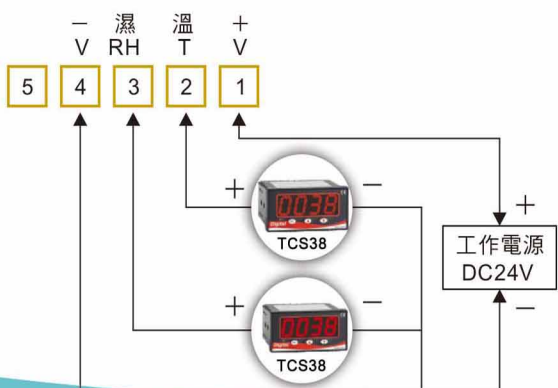
① 溫濕度 4-20mA



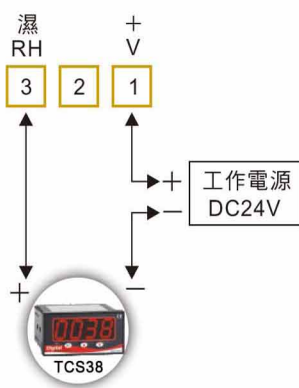
② 溫濕度 RS485



③ 溫濕度 DC0-10V



④ 濕度 4-20mA



⑤ 溫度 4-20mA

