



TCS30B15 SIGNAL CONDITIONERS

微電腦多功能集合式電錶



訂購型號

TCS30B15-代碼1 - 代碼2 - 代碼3 - 代碼4 - 代碼5 - 代碼6 - 代碼7

系統接線	1Φ2W	1	輸入電壓	全範圍	V	輸入電流	AC0-5A	1	通訊輸出	RS485	C	警報	1組	1	需量	有需量	1	工作電源	AC90~260V	A
	1Φ3W	2		Specific			S	None		N	2組		2	None		N				
	3Φ3W	3									None		N							
	3Φ4W	4																		

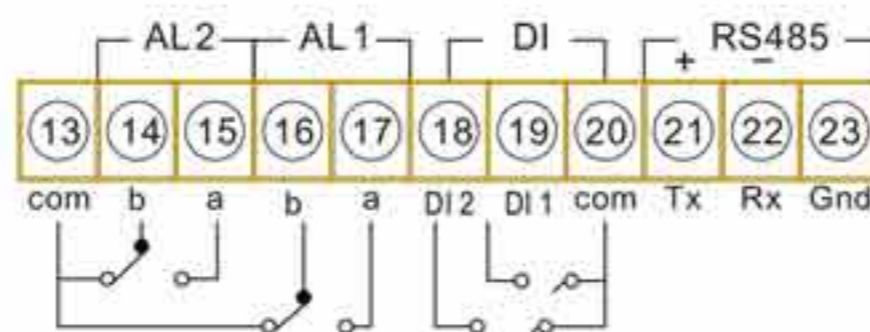
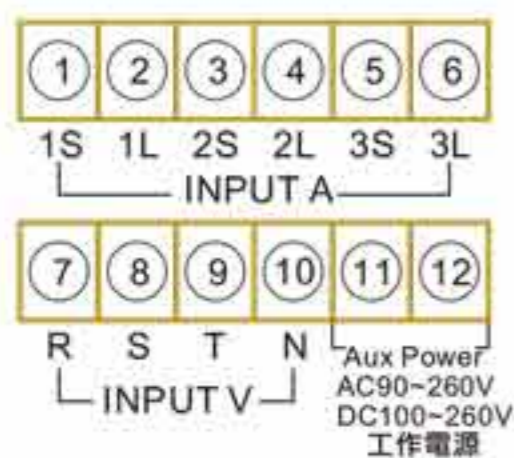
特點

- 採用三排 0.4" 高亮度紅色 LED 顯示字幕及廣角型開孔尺寸
- 測量系統以利用接線方式來選擇單相 2 線、單相 3 線、3 相 3 線及 3 相 4 線
- 數位化 RS485 通訊功能(Modbus RTU 格式)輸出方式
- PT 和 CT 電流比值，可自由規劃設定
- 隔離方式採用 2KV、RMS 隔離輸入/輸出及電源三者間避免干擾
- 電壓量測頻率範圍 45~65Hz
- 具有 2 組警報，可規劃三相電壓 / 電流及總數瓦特
- 附有 2 組 DI，接點開關輸入(DC12V~30V)可擴充系統延伸應用
- 多功能數位化格式輸出，可搭配與人機、PLC、PC 連結達到遠端即時監控
- 適用於各空調電力，節能計費監控系統以提高供電品質，並可擴充選購需量顯示防止超約，以達到企業容量監控，降低電力以達到產業節能績效

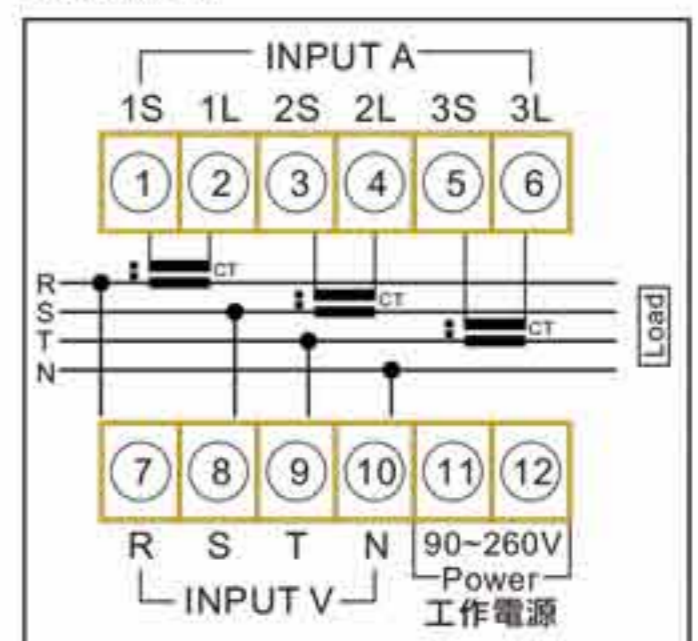
主要規格

- 取樣時間：1/sec
- 記憶體：EEPROM
- 消耗功率：4VA
- 耐壓絕緣能力：AC2800V/1min (Input/Power)
- 絕緣阻抗：More than 100MΩ at 500VDC
- 操作環境溫、濕度：0~76°C / Below 80% RH
- 外殼材質：ABS 符合 UL94 防火等級，耐溫 76°C < 85°C

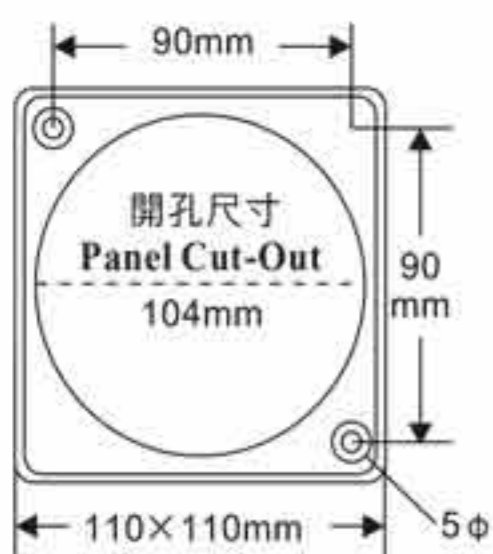
接線圖



交流 3Φ4W



外觀尺寸



精確度

測量項目	精確度
相電壓 V_{L-N}	V1, V2, V3, VE ±0.2%
線電壓 V_{L-L}	V12, V23, V13, VE ±0.2%
電流 A	A1, A2, A3, AE ±0.2%
有效功率 W	W1, W2, W3, ΣW ±0.5%
無效功率 Var	Var1, Var2, Var3, ΣVar ±0.5%
視在功率 VA	VA 1, VA 2, VA 3, ΣVA ±0.5%
功率因數 PF	PF 1, PF 2, PF 3, ΣPF ±0.5%
頻率 Hz	±0.1%
瓦時 WH	WH ±0.5%
乏時 VarH	VarH ±0.5%
需量瓦特 WD	WD (1~15min)

夾式 CT 選購

負載 50A 孔徑 10φ

負載 100A 孔徑 16φ

負載 200A 孔徑 24φ

可現場火線作業

其它規格歡迎洽詢