

# TCS210C/D 系列多功能USB可規劃數位隔離轉換器

Series Multi-Function USB Programmable Digital Isolation Transmitter

專利 USB 軟體規劃可做不同種類之訊號輸入，例如：DC4-20mA、DC0-10V、PT100、熱電偶皆可由同一台規劃使用，庫存方便，檢測方便~



## 選型

TCS210	代碼1	代碼2	代碼3	代碼4	代碼5
	代碼1 系列	代碼2 輸入1	代碼3 輸入2	代碼4 輸出1	代碼5 輸出2
CD	2組類比輸出	J J-TYPE	D PT 100	M 4-20mA	M 4-20mA
CC	1組類比 1組RS485	K K-TYPE	L -60mV~60mV	V DC0-10V	V DC0-10V
		T T-TYPE	V DC -10~10V	S Specific	C RS 485
DD	2組類比輸出	B B-TYPE	M 0-24mA	N None	S Specific
DC	1組類比 1組RS485	R R-TYPE	N None		N None

## 特點

- 可任意規劃輸入各式溫度訊號及電壓 / 電流範圍
- 規劃時需搭配手操器或 USB 線不需連接外部電源，即可輕鬆免費下載程式軟體，直接修改輸入規格
- 具有感測器故障防護，可選擇最高或最低點輸出
- 輸入方式採隔離輸入 / 隔離輸出，與工作電源，三者間避免干擾
- TCS210C 系列兩組輸入可做數學運算加、減、除、平方根運算數位化多功能產品，可供現場人員規劃使用，具備經濟效益
- TCS210D 系列為兩組不同輸入，可選用 mV、TC、PT100、DC-10-10V、DC0-20mA 信號，輸出為 DC4-20mA 或 RS485 之應用

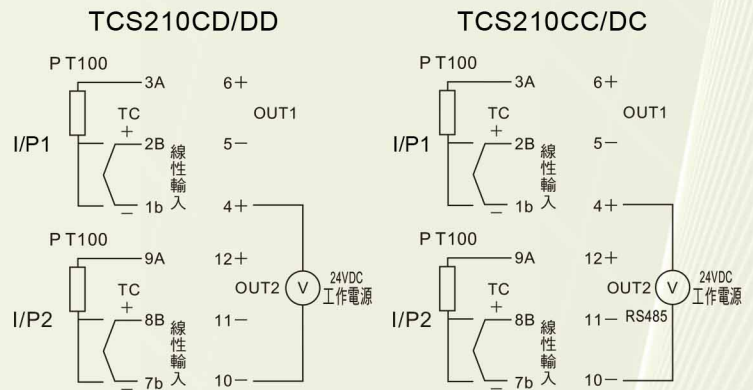
## 規格

- 輸入：溫度 J. K. T. E. B. R. S. N. C. PT100
- 電壓：DC -60mV~60mV or DC -10V~10V
- 電流：DC 0~24mA
- A / D 解析度：16 bits
- 輸入取樣時間：< 200ms
- 工作電源：DC 24V (4VA)
- 線性輸出精確度： $\leq 0.1\%$  F.S. (電阻負載 600Ω以下)
- 輸出解析度：0.6μA (15bits)
- 輸出反應時間：< 200ms
- 共模拒斥比 (CMRR)：> 80dB
- 電磁相容性：En 50081-2 · En 50082-2
- 隔離：4KV, between input and output
- 操作溫度：-40~85°C；濕度：0~90%RH
- 輸入溫度種類範圍及精度：

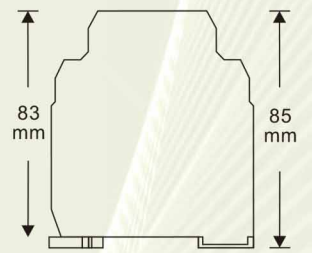
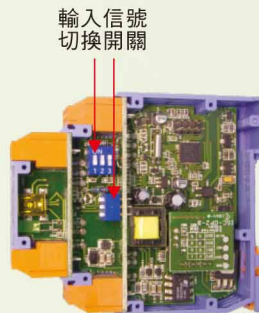
種類 溫度範圍°C 精度 種類 溫度範圍°C 精度

J	-50°C~1000°C	±1°C	D	-200°C~600°C	±0.2°C
K	-50°C~1370°C	±1°C	C	-50°C~1800°C	±2°C
T	-270°C~400°C	±1°C	V	-10V~10V DC	±1°C
E	-50°C~960°C	±1°C	L	-60mV~60mV	±0.01mV
B	0°C~1750°C	±2°C	M	0V~24mA DC	±10 μA
R	-50°C~1750°C	±2°C			
S	-50°C~1750°C	±2°C			

## 接線圖

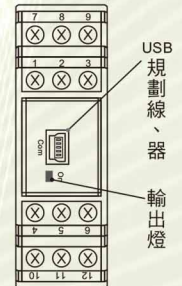


## 輸入切換說明 / 尺寸圖



項次	規格	1	2	3
A	TC.PT.mV	OFF	OFF	ON
B	0~24mA	ON	OFF	ON
C	-10~10V	OFF	ON	OFF

- A. 可設定輸入TC熱電偶、PT100、mV
  - B. 可設定輸入0~24mA、4~20mA、0~20mA
  - C. 可設定輸入-10~10V、1~5V、0~10V
- 切換後可透過軟體或規劃器設定範圍



## 軟體設定中文畫面



TCS210-W  
專用USB規劃線  
(選購)

