

TCS10B81 SCR單相電力調整器

TCS10B81 SCR Single Power Regulator

適用各機械設備負載、加熱器，線性相位控制提高節能效益，如熱處理爐、中空成型機、高溫陶瓷窯爐、押出機、IR 乾燥機等各式加熱設備~



訂購型號 Ordering Information

TCS10B81 - 代碼1 - 代碼2 - 代碼3 - 代碼4 - 代碼5

輸入電壓	AC240V	24	負載電流	30A	30	負載電流	150A	150	控制模式	相位	A	輸入信號	4-20mA	1	工作電壓	AC100-240V	A
	AC480V	48		50A	50		200A	200		零位	B		1-5V	2			
				75A	75		300A	300									
				100A	100		400A	400									
				120A	120		Specific	S									

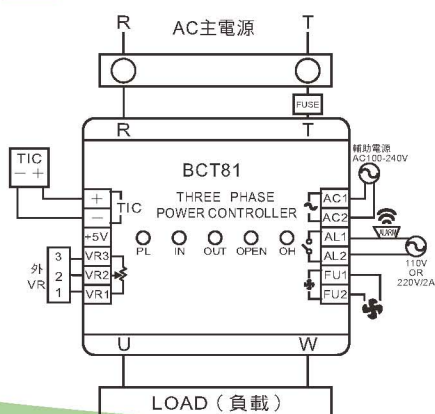
特點 Features

- 全新 Digital 晶片控制：精度及抗干擾度大躍升（燈管負載不閃爍）
- 獨具 Soft start（緩起動功能，可避免因主電源及輸入信號異常造成損壞）：出廠設定約 8.4 秒，並可依客戶需求而變更
- 多只 LED 顯示，如遇故障一目了然，迅速排解
- 具主電源開路、Fuse 熔斷指示及 SCR 模組擊穿、負載開路指示燈
- 內含電子式溫度偵測器，精確偵測散熱片溫度，做為風扇控制器及超溫保護
- 具冷卻風扇控制：散熱片溫度高於 45°C 時，風扇 On；低於 40°C 時，風扇 OFF。可避免風扇長時間運轉，延長風扇壽命，並減少灰塵吸附，且具備風扇自動測試功能（開機時風扇自動試轉約 12 秒）
- SCR 模組及控制系統採全密閉式設計，主電源與工作電源無相序關係，50Hz、60Hz 自動偵測
- 獨立式高速保險絲裝置，模組化設計+超高效率散熱片，可使負載控制更加穩定，使用壽命更長

主要規格 Specifications

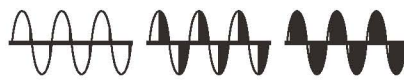
- 輸入電壓：單相 110V~240V $\pm 15\%$ 50/60Hz
- 輔助電源：110V~240V（消耗功率 5W）
- 負載電流：30A-400A
- 控制方式：相位控制及零位控制
- 輸入信號：4-20mA，0-10V，1-5V...VR 手動調整
- 輸出控制範圍：0~100% 輸出
- 指示燈指示：(PL 電源) → 綠(IN 信號) → 綠(OUT 輸出) → 綠(OPEN 異常) → 黃(OH 超溫) → 紅
- 異常指示：FUSE 熔斷、負載開路、黃色 OPEN 燈，閃爍 ALARM 輸出，SCR 停止輸出
- 環境溫度/濕度：-10~+50°C/under 90%RH 以下
- 絕緣阻抗：AC2000V/1 分鐘，電源/訊號/散熱片間抗雜訊：2KV 5KHZ
- 材質：ABS
- 具有一組超溫警報接點輸出，82°C 以上接點 ON，SCR 並停止輸出、73°C 以下接點 OFF，SCR 恢復正常輸出

接線圖 Connect Diagram



相位控制方式

Output=10% Output=50% Output=100%



零位控制方式

Output=10% Output=50% Output=100%



外觀尺寸表 Package Information

負載電流	單相外觀尺寸(mm)	重量	風扇
30A	206L×128W×116H	1.2kg	×
50A	206L×128W×116H	1.4kg	×
75A	206L×128W×170H	2.2kg	×
100A	236L×128W×170H	2.5kg	✓
120A	236L×128W×170H	2.5kg	✓
150A	236L×128W×170H	2.5kg	✓
200A	290L×128W×170H	3.0kg	✓
300A	305L×140W×246H	5.0kg	✓
400A	305L×140W×246H	5.0kg	✓