



TCS30B14 SIGNAL CONDITIONERS

微電腦多功能三顯三相電壓/電流錶



訂購型號

TCS30B14-代碼1-代碼2-代碼3-代碼4

輸入種類	三相電壓	V	系統接線	3Φ3W	1	輸入交流	AC0-5A	1	工作電源	AC90~260V	A
	三相電流	A		3Φ4W	2		AC0-300V	2			
				2CT	3		AC0-500V	3			
				3CT	4		AC380/220V	4			
							AC600/347V	5			

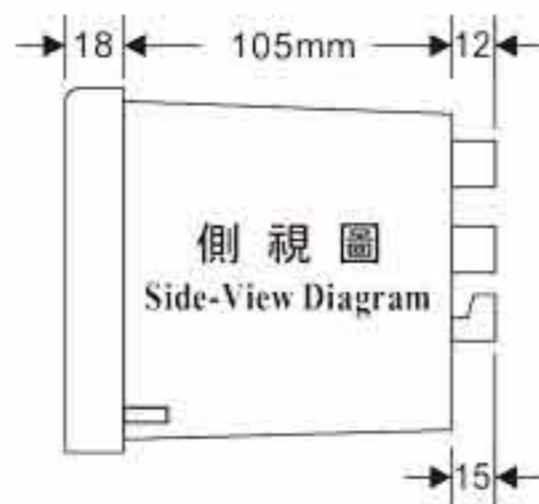
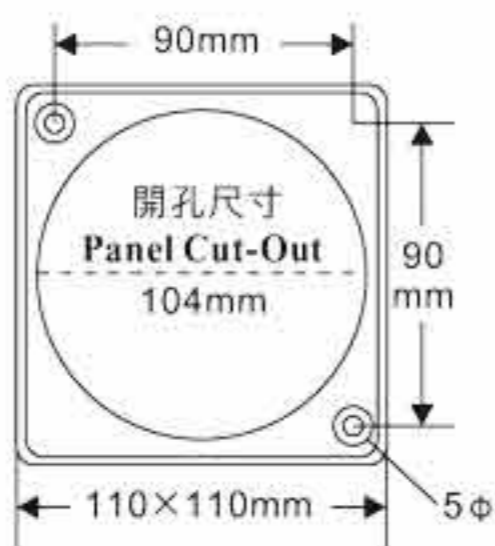
特點

- 採用三排 0.4" LED 高亮度紅色 LED 顯示字幕及廣角型開孔尺寸
- 電壓量測頻率範圍 45~65Hz
- 隔離方式採用變壓器輸入方式隔離輸入與電源兩者間避免干擾
- 廣角型設計、數位化模式電壓範圍 0~600V/CT 電流比值可自由規劃設定、高效能及高穩定性
- 數位寬廣的輸入電壓/電流範圍值，可供多種交流電力做監測系統顯示使用

主要規格

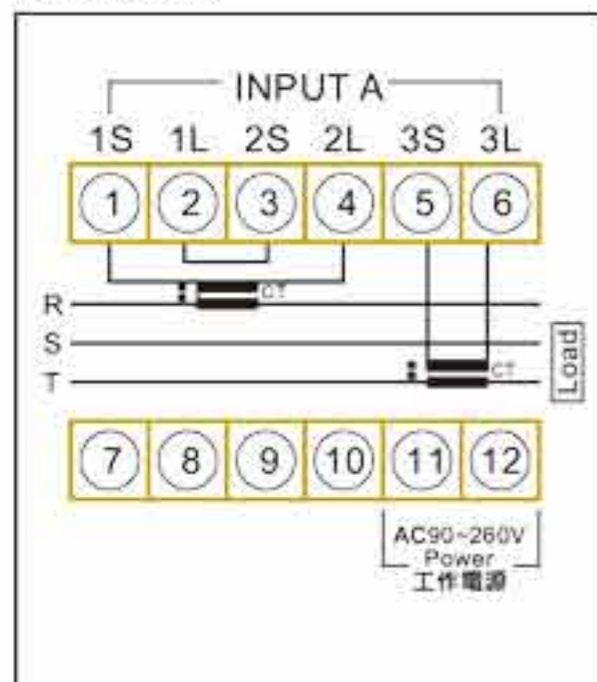
- 位數顯示：4位數(9999)
- 過載顯示："o.L"
- 取樣時間：1/sec
- 使用環境溫、濕度：0~60°C / Below 80%RH
- 存放環境溫、濕度：-10~70°C / Below 80%RH
- 工作電源：AC90~260V, 50/60Hz
- 消耗功率：Approx, 6VA
- 絕源耐壓能力：AC1500V/1min(Input/Power)
- 絕源電阻：More than 100MΩ at 500VDC

外觀尺寸

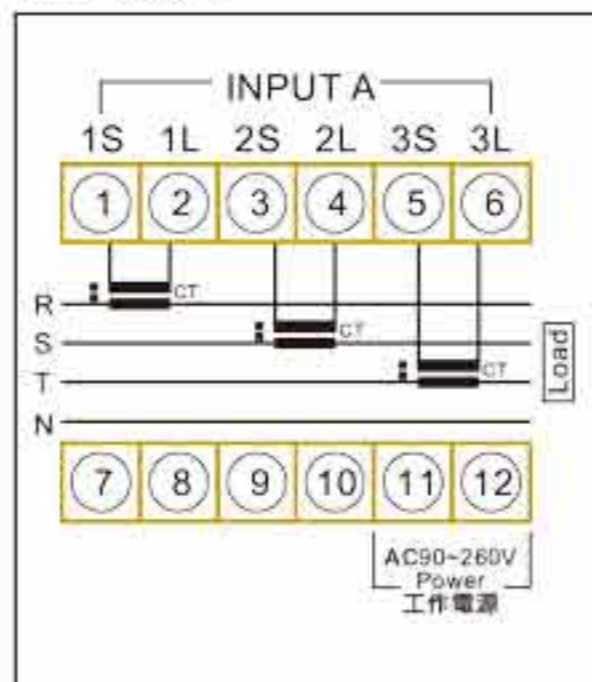


接線圖

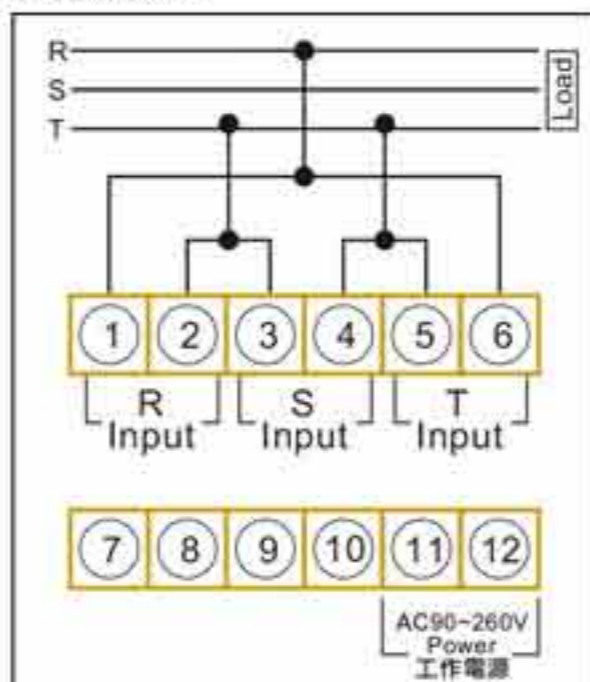
電流 (2CT)



電流 (3CT)



電壓 3Φ3W



電壓 3Φ4W

