



TCS30B12 SIGNAL CONDITIONERS

微電腦多功能單相電壓/電流/類比控制錶



訂購型號

TCS30B12-代碼1 - 代碼2 - 代碼3 - 代碼4 - 代碼5

輸入種類	DC 直流	D	輸入信號	AC 0-5A	1	警報	1 組	1	通訊輸出	RS485	C	工作電源	AC115/230V	A
	AC 交流	A		AC 0-600V	2		2 組	2		None	N			
				DC 4-20mA	3		None	N						
				DC 1-5V	5									
				Specific	6									

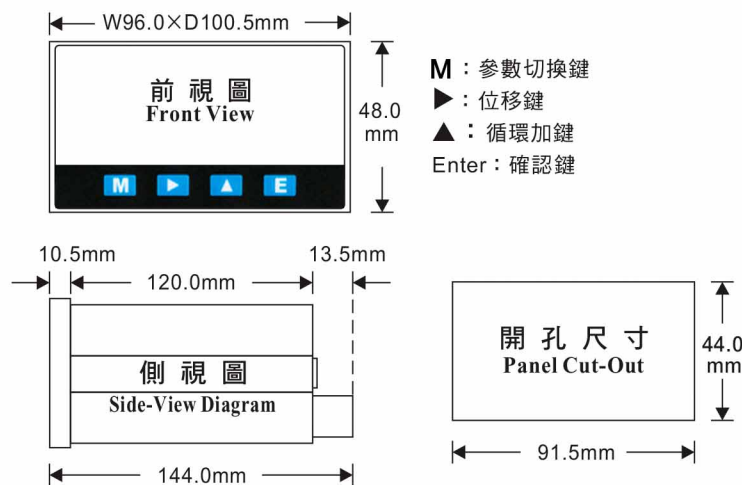
特點

- 高亮度單顯示 LED，精確度 ±0.1% 滿刻度
- 電流 CT 比值可任意規劃設定，可選購 2 組警報 Hi 或 Lo
- 繼電器警報延遲動作時間可設定 0~9S
- 穩定性高，防燃材質(PC)，安全性高
- 數位式 RS485 通信格式可連結系統電力監控使用確保現場電力設備需求是否正常運轉，以提高產業競爭力

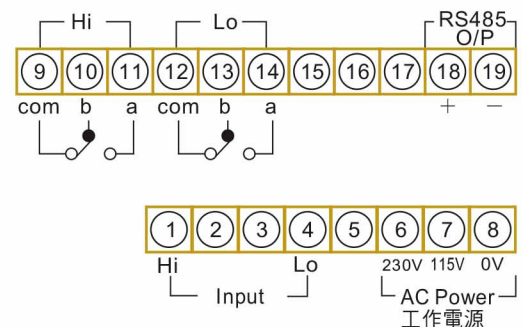
主要規格

- 顯示幕：Red LED 0.56(14.2mm)high
- 極性顯示：輸入訊號相反時顯示“-”
- 過載顯示“O.L”
- 操作環境溫、濕度：0~60°C / Below 80% RH
- 存放環境溫、濕度：-10~70°C / Below 70% RH
- 工作電源：AC115/230V，±10%、50/60Hz
- 消耗電率：Approx. 4VA
- 重量：Approx. 550g
- 絕源耐壓能力：AC2KV/1min(Input/Power)
- 顯示：4 ½ Digits(±19999)
- 繼電器接點容量：
AC250V, 1A resistive load
DC30V, 2A resistive load

外觀尺寸



接線圖



通訊軟體



夾式 CT 選購

負載 50A 孔徑 10φ
負載 100A 孔徑 16φ
負載 200A 孔徑 24φ
可現場火線作業
其它規格歡迎洽詢