



# TCS30B13

## SIGNAL CONDITIONERS

### 微電腦多功能三相電壓/電流控制錶



### 訂購型號

TCS30B13 - 代碼1 - 代碼2 - 代碼3 - 代碼4 - 代碼5 - 代碼6 - 代碼7 - 代碼8

輸入種類	三相電壓	V	系統接線	3Φ3W	1	系統接線	2CT	1	輸入交流	AC0-300V	1	輸入交流	AC0-5A	1	警報	1組	1	輸出	RS485	C	工作電源	AC90~260V	A		
	三相電流	A		3Φ4W	2		3CT	2		AC0-500V	2		None	N		2組	2		None	N				None	N
	三相電壓電流	AV		None	N		None	N		AC380/220V	3		None	N		None	N		None	N				None	N
										AC600/347V	4				AV種類無警報										

### 特點

- 高亮度 LED 4 個視窗顯示，可同時看各相 RST 值及單位顯示值
- 具高效能、耐壓能力、穩定性高
- 數位化 RS485 MODBUS RTU 格式傳輸
- 數位式設定 CT 比值可任意規劃(1~9999 倍)
- 數位式設定 PT 比值可任意規劃(1~999.9 倍)
- 採用變壓器輸入方式隔離輸入、輸出與電源三者間避免干擾
- 具有兩組警報可規劃 Hi/Lo 三相電壓/電壓不平衡及欠相警報功能
- 可搭配 RS485 連結，做現場設備老舊所造成電流負載過高及電壓異常監控使用，數位寬廣的接線方式，方便現場人員規劃使用，具備經濟效益

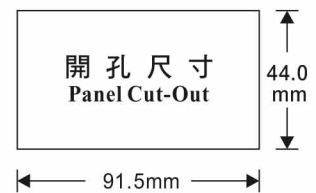
### 主要規格

- 顯示幕：高亮度 LED 0.3" 顯示
- 位數顯示：四排4位數 LED 顯示
- 過載顯示："O.L"
- 取樣時間：1/sec.
- 輸出：RS485 Modbus(option)
- 精確度：±0.25%F.S. ±2digit(23±5°C)
- 操作環境溫、濕度：0~60°C(80%RH 以下)
- 存放環境溫、濕度：-10~70°C(70%RH 以下)
- 工作電源：AC90~260V±10%、50/60Hz
- 消耗功率：Approx. 4VA
- 絕緣耐壓能力：AC2KV/1min(Input/Power)
- 絕緣電阻：More than 100MΩ at DC500V

### 外觀尺寸

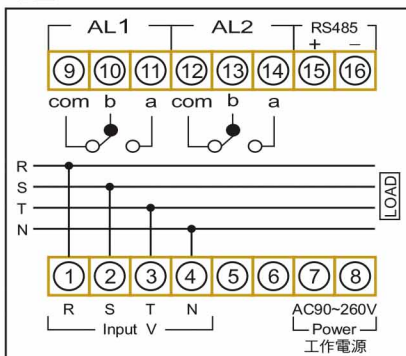


M：參數切換鍵  
▶：位移鍵  
▲：循環加鍵  
Enter：確認鍵

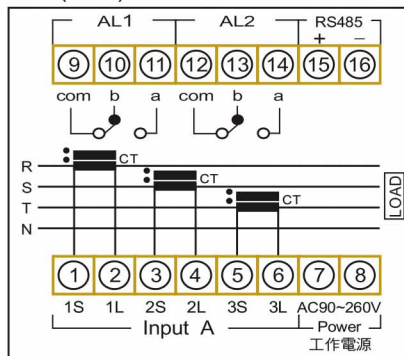


### 接線圖

電壓 3Φ4W



電流(3CT)



電壓電流(3Φ4W / 3CT)

