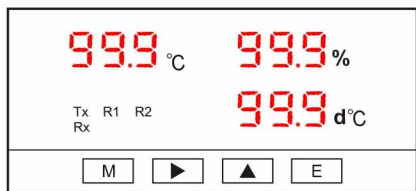


# TCS33 雙迴路溫濕度控制錶(RS485/2組警報) 說明書



## LED 符號代表的意義

PASS : 進入設定模式 (請輸入密碼)

1000 : 設定通訊參數

2000 : 設定繼電器參數

3000 : 設定補償值

Addr : 設定位址

bAud : 設定飽率

FrAn : 設定同位元檢查

### 第一組繼電器

r1tP : 選擇溫度(t). 濕度(H). 露點(θ訂製)

r1rCt : 選擇 Hi 或 Lo 動作

r1SEt : 設定動作判斷值 (刻度 0.1)

r1HYs : 設定動作間隙值 (刻度 0.1)

r1no : 設定不動作帶 (強制Relay在數值以下復歸)

r1dLY : 設定動作延遲時間

### 第二組繼電器

r2tP : 選擇溫度(t). 濕度(H). 露點(θ訂製)

r2rCt : 選擇 Hi 或 Lo 動作

r2SEt : 設定動作判斷值 (刻度 0.1)

r2HYs : 設定動作間隙值 (刻度 0.1)

r2no : 設定不動作帶

r2dLY : 設定動作延遲時間

PW51 : 設定溫度補償值 (刻度 0.1°C)

PW52 : 設定濕度補償值 (刻度 0.1%)

## 按鍵說明

[M] : 選項鍵

[▶] : 位移鍵

[▲] : 0~9 循環鍵

[E] : 確認鍵

## 操作說明

PASS : (1) 按 [M] 顯示 PASS (出廠預設值為 1000)

(2) 按 [▶] 千位數 LED 閃爍

(3) 按 [▲] 從 0→1→2...→8→9 選擇所需要的數字

※百位數, 十位數, 個位數之操作步驟同上

(4) 按 [E] 儲存, 進入 Addr

Addr : (1) 按 [▶] 看設定值

(2) 按 [▶] 10<sup>1</sup>→10<sup>0</sup> 循環顯示

(3) 按 [▲] 改變 0~9, A~F

(4) 按 [E] 儲存

(5) 按 [M] 離開 Addr 進入 bAud

bAud : (1) 按 [▶] 看設定值

(2) 按 [▲] 改變 9.6K, 4.8K, 2.4K, 115.2K, 57.6K, 38.4K, 19.2K

(3) 按 [E] 儲存

(4) 按 [M] 離開 bAud 進入 FrAn

FrAn : (1) 按 [▶] 看設定值

(2) 按 [▲] 改變 N.8.1, N.8.2, E.8.1, O.8.1

(3) 按 [E] 儲存

(4) 按 [M] 離開 FrAn 進入量測值

PASS : (1) 按 [M] 顯示 PASS (出廠預設值為 2000)

(2) 按 [▶] 千位數 LED 閃爍

(3) 按 [▲] 從 0→1→2...→8→9 選擇所需要的數字

※百位數, 十位數, 個位數之操作步驟同上

(4) 按 [E] 儲存, 進入 r1tP

r1tP : (1) 按 [▶] 看設定值

(2) 按 [▲] 改變溫度. 濕度. 露點 (訂製)

(3) 按 [E] 儲存

(4) 按 [M] 離開 r1tP 進入 r1ACt

r1ACt : (1) 按 [▶] 看設定值

(2) 按 [▲] 設定 Hi 或 Lo 動作

(3) 按 [E] 儲存

(4) 按 [M] 離開 r1ACt 進入 r1SEt

r1SEt : (1) 按 [▶] 看設定值

(2) 按 [▶] 千位數 LED 閃爍

(3) 按 [▲] 從 0→1→2...→8→9 選擇所需要的數字

※百位數, 十位數, 個位數之操作步驟同上

(4) 按 [E] 儲存

(5) 按 [M] 離開 r1SEt 進入 r1HYS

r1HYS : (1) 按 [▶] 看設定值

(2) 按 [▶] 千位數 LED 閃爍

(3) 按 [▲] 從 0→1→2...→8→9 選擇所需要的數字

※百位數, 十位數, 個位數之操作步驟同上

(4) 按 [E] 儲存

(5) 按 [M] 離開 r1HYS 進入 r1no

r1no : (1) 按 [▶] 看設定值

(2) 按 [▶] 千位數 LED 閃爍

(3) 按 [▲] 從 0→1→2...→8→9 選擇所需要的數字

※百位數, 十位數, 個位數之操作步驟同上

(4) 按 [E] 儲存

(5) 按 [M] 離開 r1no 進入 r1dLY

r1dLY : (1) 按 [▶] 看設定值

(2) 按 [▶] 千位數 LED 閃爍

(3) 按 [▲] 從 0→1→2...→8→9 選擇所需要的數字

※百位數, 十位數, 個位數之操作步驟同上

(4) 按 [E] 儲存

(5) 按 [M] 離開 r1dLY 進入 r2tP

r2tP : (1) 按 [▶] 看設定值

(2) 按 [▲] 改變溫度. 濕度. 露點 (訂製)

(3) 按 [E] 儲存

(4) 按 [M] 離開 r2tP 進入 r2ACt

r2ACt : (1) 按 [▶] 看設定值

(2) 按 [▲] 設定 Hi 或 Lo 動作

(3) 按 [E] 儲存

(4) 按 [M] 離開 r2ACt 進入 r2SEt

r2SEt : (1) 按 [▶] 看設定值

(2) 按 [▶] 千位數 LED 閃爍

(3) 按 [▲] 從 0→1→2...→8→9 選擇所需要的數字

※百位數, 十位數, 個位數之操作步驟同上

(4) 按 [E] 儲存

(5) 按 [M] 離開 r2SEt 進入 r2HYt

r2HYs : (1) 按 [▶] 看設定值

(2) 按 [▶] 千位數 LED 閃爍

(3) 按 [▲] 從 0→1→2...→8→9 選擇所需要的數字

※百位數, 十位數, 個位數之操作步驟同上

(4) 按 [E] 儲存

(5) 按 [M] 離開 r2HYt 進入 r2no

# TCS33 雙迴路溫濕度控制錶(RS485/2組警報) 說明書

- r2no : (1) 按 **▶** 看設定值  
 (2) 按 **▶** 千位數 LED 閃爍  
 (3) 按 **▲** 從 0→1→2...→8→9 選擇所需要的數字  
 ※百位數, 十位數, 個位數之操作步驟同上  
 (4) 按 **E** 儲存  
 (5) 按 **M** 離開 r2no 進入 r2dLY

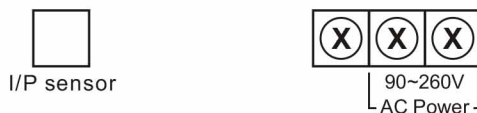
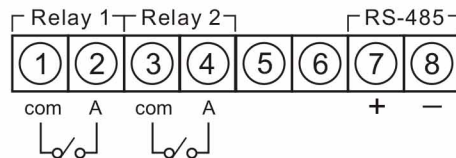
- r2dLY : (1) 按 **▶** 看設定值  
 (2) 按 **▶** 千位數 LED 閃爍  
 (3) 按 **▲** 從 0→1→2...→8→9 選擇所需要的數字  
 ※百位數, 十位數, 個位數之操作步驟同上  
 (4) 按 **E** 儲存  
 (5) 按 **M** 離開 r2dLY 進入量測值

- PASS : (1) 按 **M** 顯示 PASS (出廠預設值為 3000)  
 (2) 按 **▶** 千位數 LED 閃爍  
 (3) 按 **▲** 從 0→1→2...→8→9 選擇所需要的數字  
 ※百位數, 十位數, 個位數之操作步驟同上  
 (4) 按 **E** 儲存, 進入 PUS1

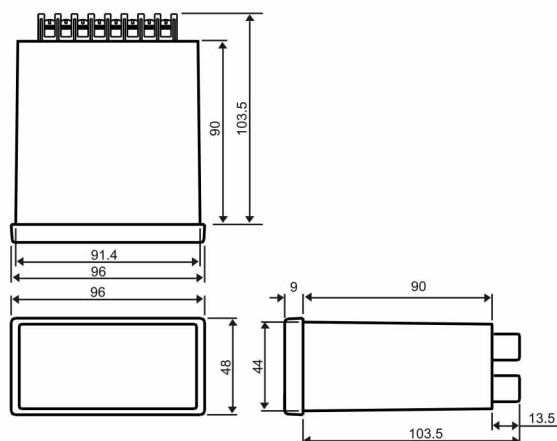
- PUS1 : (1) 按 **▶** 看設定值  
 (2) 按 **▶**  $10^3 \rightarrow 10^2 \rightarrow 10^1 \rightarrow 10^0$  → 正負號, LED 閃爍依序循環  
 (3) 按 **▲** 從 0→1→2...→8→9 選擇所需要的數字  
 ※百位數, 十位數, 個位數, 正負號之操作步驟同上  
 (4) 按 **E** 儲存  
 (5) 按 **M** 離開 PUS1 進入 PUS2

- PUS2 : (1) 按 **▶** 看設定值  
 (2) 按 **▶**  $10^3 \rightarrow 10^2 \rightarrow 10^1 \rightarrow 10^0$  → 正負號, LED 閃爍依序循環  
 (3) 按 **▲** 從 0→1→2...→8→9 選擇所需要的數字  
 ※百位數, 十位數, 個位數, 正負號之操作步驟同上  
 (4) 按 **E** 儲存  
 (5) 按 **M** 離開 PUS2 進入量測值

## ■ 接線圖



## ■ 外型 / 開孔尺寸 (mm)

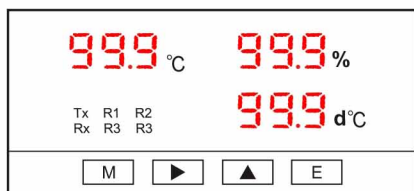


## Modbus Register Address V1.3

CHM3 V1.0

Address	Word	Item (description)	Code	Unit	Sign	Range
0000	1	Temperature	03H	0.1°C	Sign	-300~1200
0001	1	Humidity	03H	0.1%RH	Unsign	0~1000
0002	1	Dew point	03H	----	Unsign	0~1000
0003	1	Relay status	03H	----	----	0~3 Bit0 : DO1 Bit1 : DO2
0004	1	Temperature 偏差值設定	03/06H	0.1°C	Sign	0~±9999
0005	1	Humidity 偏差值設定	03/06H	0.1%RH	Sign	0~±9999
0006	1	預留	03H	----	----	0
0007	1	預留	03H	----	----	0
0008	1	預留	03H	----	----	0
0009	1	預留	03H	----	----	0
0010	1	預留	03H	----	----	0
0011	1	DO1 Relay type	03/06H	----	Unsign	0~1 0 : Temperature 1 : Humidity
0012	1	DO1 動作狀態	03/06H	----	Unsign	0~1 0 : Hi 1 : Lo
0013	1	DO1 設定值	03/06H	----	Sign	0~±9999
0014	1	DO1 HYS 遲滯值	03/06H	----	Sign	0~±9999
0015	1	DO1 不動作帶	03/06H	----	Sign	0~±9999
0016	1	DO1 Delay time	03/06H	Second	Unsign	0~9999
0017	1	DO2 Relay type	03/06H	----	Unsign	0~1 0 : Temperature 1 : Humidity
0018	1	DO2 動作狀態	03/06H	----	Unsign	0~1 0 : Hi 1 : Lo
0019	1	DO2 設定值	03/06H	----	Sign	0~±9999
0020	1	DO2 HYS 遲滯值	03/06H	----	Sign	0~±9999
0021	1	DO2 不動作帶	03/06H	----	Sign	0~±9999
0022	1	DO2 Delay time	03/06H	Second	Unsign	0~9999

# TCS33 雙迴路溫濕度控制錶(RS485/4組警報) 說明書



## LED 符號代表的意義

PASS : 進入設定模式(請輸入密碼)

1000 : 設定通訊參數

2000 : 設定繼電器參數

3000 : 設定補償值

Addr : 設定位址

bAud : 設定鮑率

FrAn : 設定同位元檢查

## 繼電器

r1tP r2tP r3tP r4tP

: 選擇溫度(t). 濕度(H). 露點(D 訂製)

r1ACt r2ACt r3ACt r4ACt

: 選擇 Hi 或 Lo 動作

r1SEt r2SEt r3SEt r4SEt

: 設定動作判斷值(刻度 0.1)

r1HYS r2HYS r3HYS r4HYS

: 設定動作間隙值(刻度 0.1)

r1no r2no 8888 8888

: 設定不動作帶(強制Relay在數值以下復歸)

r1dLY r2dLY r3dLY r4dLY

: 設定動作延遲時間

## 補償值

PUS1 : 設定溫度補償值(刻度 0.1°C)

PUS2 : 設定濕度補償值(刻度 0.1%)

## 按鍵說明

[M] : 選項鍵

[▶] : 位移鍵

[▲] : 0~9 循環鍵

[E] : 確認鍵

## 操作說明

PASS : (1) 按 [M] 顯示 PASS (出廠預設值為 1000)

(2) 按 [▶] 千位數 LED 閃爍

(3) 按 [▲] 從 0→1→2...→8→9 選擇所需要的數字

※百位數, 十位數, 個位數之操作步驟同上

(4) 按 [E] 儲存, 進入 Addr

Addr : (1) 按 [▶] 看設定值

(2) 按 [▶]  $10^1 \rightarrow 10^0$  循環顯示

(3) 按 [▲] 改變 0~9, A~F

(4) 按 [E] 儲存

(5) 按 [M] 離開 Addr 進入 bAud

bAud : (1) 按 [▶] 看設定值

(2) 按 [▲] 改變 9.6K, 4.8K, 2.4K, 115.2K, 57.6K, 38.4K, 19.2K

(3) 按 [E] 儲存

(4) 按 [M] 離開 bAud 進入 FrAn

FrAn : (1) 按 [▶] 看設定值

(2) 按 [▲] 改變 N.8.1, N.8.2, E.8.1, O.8.1

(3) 按 [E] 儲存

(4) 按 [M] 離開 FrAn 進入量測值

PASS : (1) 按 [M] 顯示 PASS (出廠預設值為 2000)

(2) 按 [▶] 千位數 LED 閃爍

(3) 按 [▲] 從 0→1→2...→8→9 選擇所需要的數字

※百位數, 十位數, 個位數之操作步驟同上

(4) 按 [E] 儲存, 進入 rltP

rltP : (1) 按 [▶] 看設定值

(2) 按 [▲] 改變溫度. 濕度. 露點(訂製)

(3) 按 [E] 儲存

(4) 按 [M] 離開 rltP 進入 rIACt

rIACt : (1) 按 [▶] 看設定值

(2) 按 [▲] 設定 Hi 或 Lo 動作

(3) 按 [E] 儲存

(4) 按 [M] 離開 rIACt 進入 rISeT

rISeT : (1) 按 [▶] 看設定值

(2) 按 [▶] 千位數 LED 閃爍

(3) 按 [▲] 從 0→1→2...→8→9 選擇所需要的數字

※百位數, 十位數, 個位數之操作步驟同上

(4) 按 [E] 儲存

(5) 按 [M] 離開 rISeT 進入 rIHYS

rIHYS : (1) 按 [▶] 看設定值

(2) 按 [▶] 千位數 LED 閃爍

(3) 按 [▲] 從 0→1→2...→8→9 選擇所需要的數字

※百位數, 十位數, 個位數之操作步驟同上

(4) 按 [E] 儲存

(5) 按 [M] 離開 rIHYS 進入 rIno

rIno : (1) 按 [▶] 看設定值

(2) 按 [▶] 千位數 LED 閃爍

(3) 按 [▲] 從 0→1→2...→8→9 選擇所需要的數字

※百位數, 十位數, 個位數之操作步驟同上

(4) 按 [E] 儲存

(5) 按 [M] 離開 rIno 進入 rIdLY

rIdLY : (1) 按 [▶] 看設定值

(2) 按 [▶] 千位數 LED 閃爍

(3) 按 [▲] 從 0→1→2...→8→9 選擇所需要的數字

※百位數, 十位數, 個位數之操作步驟同上

(4) 按 [E] 儲存

(5) 按 [M] 離開 rIdLY 進入 r2tP

※繼電器第二組, 第三組, 第四組之操作步驟同上※

PASS : (1) 按 [M] 顯示 PASS (出廠預設值為 3000)

(2) 按 [▶] 千位數 LED 閃爍

(3) 按 [▲] 從 0→1→2...→8→9 選擇所需要的數字

※百位數, 十位數, 個位數之操作步驟同上

(4) 按 [E] 儲存, 進入 PUS1

PUS1 : (1) 按 [▶] 看設定值

(2) 按 [▶]  $10^3 \rightarrow 10^2 \rightarrow 10^1 \rightarrow 10^0$  → 正負號, LED 閃爍依序循環

(3) 按 [▲] 從 0→1→2...→8→9 選擇所需要的數字

※百位數, 十位數, 個位數, 正負號之操作步驟同上

(4) 按 [E] 儲存

(5) 按 [M] 離開 PUS1 進入 PUS2

PUS2 : (1) 按 [▶] 看設定值

(2) 按 [▶]  $10^3 \rightarrow 10^2 \rightarrow 10^1 \rightarrow 10^0$  → 正負號, LED 閃爍依序循環

(3) 按 [▲] 從 0→1→2...→8→9 選擇所需要的數字

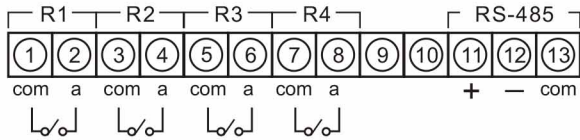
※百位數, 十位數, 個位數, 正負號之操作步驟同上

(4) 按 [E] 儲存

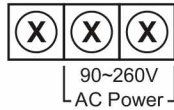
(5) 按 [M] 離開 PUS2 進入量測值

# TCS33 雙迴路溫濕度控制錶(RS485/4組警報) 說明書

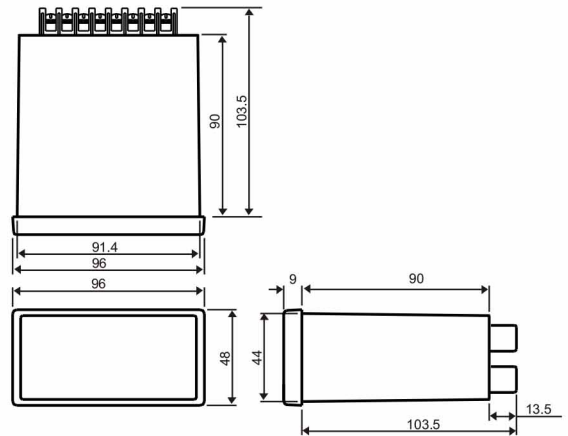
## ■ 接線圖



I/P sensor



## ■ 外型 / 開孔尺寸 (mm)



## Modbus Register Address (4 Relay)

Address	Word	Item (description)	Code	Unit	Sign	Range
0000	1	Temperature	03H	0.1°C	Sign	-300~1200
0001	1	Humidity	03H	0.1%RH	Unsign	0~1000
0002	1	Dew point	03H	----	Unsign	0~1000
0003	1	Relay status	03H	----	----	0~15 Bit0 : DO1    Bit1 : DO2 Bit2 : DO3    Bit3 : DO4
0004	1	Temperature 偏差值設定	03/06H	0.1°C	Sign	0~±9999
0005	1	Humidity 偏差值設定	03/06H	0.1%RH	Sign	0~±9999
0006	1	預留	03H	----	----	0
0007	1	預留	03H	----	----	0
0008	1	預留	03H	----	----	0
0009	1	預留	03H	----	----	0
0010	1	Sensor 狀態	03H	----	----	Bit0 : Temp.error    Bit1 : Humidity error
0011	1	DO1 Relay type	03/06H	----	Unsign	0~1 0 : Temp.    1 : Humidity    2 : Dew point
0012	1	DO1 動作狀態	03/06H	----	Unsign	0~1    0 : Hi    1 : Lo
0013	1	DO1 設定值	03/06H	----	Unsign	0~99999
0014	1	DO1 HYS 遲滯值	03/06H	----	Sign	0~±9999
0015	1	DO1 不動作帶	03/06H	----	Unsign	0~9999
0016	1	DO1 Delay time	03/06H	Second	Unsign	0~9999
0017	1	DO2 Relay type	03/06H	----	Unsign	0~1 0 : Temp.    1 : Humidity    2 : Dew point
0018	1	DO2 動作狀態	03/06H	----	Unsign	0~1    0 : Hi    1 : Lo
0019	1	DO2 設定值	03/06H	----	Unsign	0~99999
0020	1	DO2 HYS 遲滯值	03/06H	----	Sign	0~±9999
0021	1	DO2 不動作帶	03/06H	----	Unsign	0~9999
0022	1	DO2 Delay time	03/06H	Second	Unsign	0~9999
0023	1	DO3 Relay type	03/06H	----	Unsign	0~1 0 : Temp.    1 : Humidity    2 : Dew point
0024	1	DO3 動作狀態	03/06H	----	Unsign	0~1    0 : Hi    1 : Lo
0025	1	DO3 設定值	03/06H	----	Unsign	0~99999
0026	1	DO3 HYS 遲滯值	03/06H	----	Sign	0~±9999
0027	1	DO3 不動作帶	03/06H	----	Unsign	0~9999
0028	1	DO3 Delay time	03/06H	Second	Unsign	0~9999
0029	1	DO4 Relay type	03/06H	----	Unsign	0~1 0 : Temp.    1 : Humidity    2 : Dew point
0030	1	DO4 動作狀態	03/06H	----	Unsign	0~1    0 : Hi    1 : Lo
0031	1	DO4 設定值	03/06H	----	Unsign	0~99999
0032	1	DO4 HYS 遲滯值	03/06H	----	Sign	0~±9999
0033	1	DO4 不動作帶	03/06H	----	Unsign	0~9999
0034	1	DO4 Delay time	03/06H	Second	Unsign	0~9999