

TCS5714-D1 差壓傳訊器



概述

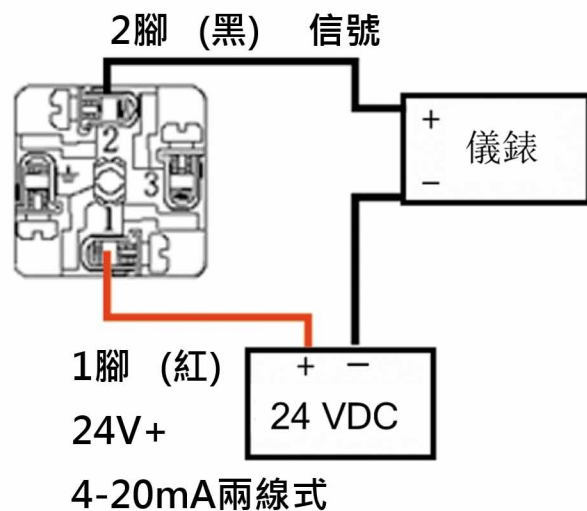
壓力變送器產品採用 316 L 不銹鋼隔離膜片的 OEM 壓力傳感器作為信號測量元件，並經過計算機自動測試，用激光調阻工藝進行了寬溫度範圍的零點和靈敏度溫度補償。放大電路位於不銹鋼殼體內，將傳感器信號轉換為標準輸出信號，充分發揮了傳感器的技術優勢，使差壓變送器具有優異的性能。它抗干擾、過載和抗衝擊能力強、溫度漂移小、穩定性高，具有很高的測量精度，是工業自動化領域理想的壓力測量儀表。

工作原理差壓傳感器是在感應元件上擴散一個惠斯通電橋，被測介質（氣體或液體）施壓使橋壁電阻值發生變化（壓阻效應），產生一個差動電壓信號，此信號經專用放大器將量程相對應的信號轉化成標準模擬信號或數字信號。

規格

- 外殼：304 S.S，密封件：丁腈橡膠
- 電氣連接：赫斯曼接頭（標準）、防水接頭（直接出線）、航空插頭
- 壓力量程：0.1-25 Bar
- 量測方式：差壓
- 輸出信號：4~20mA / RS-485
- 供電電壓：12~36VDC
- 精度等級：0.25%FS（量程 \geq 10KPa 定制）
- 工作條件：介質溫度 -10~70°C
- 環境溫度：-20~85°C
- 環境濕度：0%~95%RH（無冷凝、無結露）
溫度補償 -10~70°C
- 抗震性能：10g（20...2000HZ）
- 過載能力：200%量程
- 響應頻率：模擬信號輸出 \leq 500HZ、
數字信號輸出 \leq 5HZ
穩定性能： \pm 0.1%FS/年
- 溫度漂移： \pm 0.01%FS/°C（溫度補償範圍內）
- 防護等級：IP65（無顯示）、IP54（有顯示）
- 最大功率： \leq 0.02Us（W）

接線方式



使用注意事項

- 1、必須在無加壓和無供電的情況下進行設備的安裝。
- 2、禁止測量與變送器接觸材質不兼容的材質。
- 3、不能在設備上進行任何修改或變更。
- 4、本產品屬於弱電設備，佈線時確保變送器已斷開壓力源和電源，以免介質噴出發生事故。
- 5、本產品非防爆，不要在防爆區使用。
- 6、小於 0.03MPa 垂直安裝（氣體專用除外），以免影響測量精度。
- 7、測量蒸汽或氣體高溫介質時，注意不要讓介質溫度超過變送器的工作溫度超限，必要時，需加裝冷卻裝置。
- 8、安裝過程中應使用六角扳手從設備底部的六方螺帽處將變送器擰緊，避免直接旋動設備上部進而造成連接線斷開。
- 9、確保電源供電電壓符合變送器供電要求，確保壓力源最高壓力在該變送器的量程範圍內。
- 10、傳感器屬於精密器件，用戶使用時請不要自行拆解，更不能碰觸膜片，以免造成產品損壞。