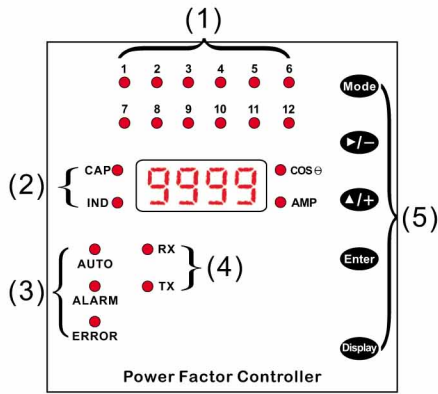


TCS30B18自動功因控制器操作說明



一、面板說明

(1) 1~12：電容器投入段數指示燈

(2) CAP：電容性指示燈

IND：電感性指示燈

COS θ ：功率因數指示燈

AMP：電流指示燈

(3) AUTO：手動投入指示燈

ALARM：當電流二次測低於啟動電流設定值(S-AO)時，

ALARM 指示燈會亮，此時系統會將電容器全部跳脫

ERROR：當七段顯示器顯示 --- 時，ERROR 指示燈會亮，

此時代表電壓相序或 CT 相序錯誤

(4) RX：通訊接收指示燈

TX：通訊傳送指示燈

(5) Mode：程序設定鍵

$\blacktriangleright/\text{-}$ ：位移鍵 / 手動遞減鍵

$\blacktriangle/\text{+}$ ：數字鍵 / 手動遞增鍵

Enter：確認鍵

Display：切換功率因數值及電流值

二、程序設定

1-1、設定通行密碼(PASS)

按 Mode 鍵顯示 PASS

\blacktriangleright 鍵： $10^2 \rightarrow 10^1 \rightarrow 10^0$ 依次循環

\blacktriangle 鍵：0~9 依次循環

Enter 鍵：確認輸入之數值，並進入低標 PF 設定值(L-PF)

※ 出廠時通行密碼內定為 100

1-2、設定低標 PF 設定值(L-PF)

\blacktriangleright 鍵： $10^{-1} \rightarrow 10^{-2}$ 依次循環

\blacktriangle 鍵：0~9 依次循環

Enter 鍵：確認輸入之數值，並進入高標 PF 設定值(H-PF)

※ 低標功因設定 0.70 IND ~ 0.70 CAP，出廠時設定 0.95 IND

1-3、設定高標 PF 設定值(H-PF)

\blacktriangleright 鍵： $10^{-1} \rightarrow 10^{-2}$ 依次循環

\blacktriangle 鍵：0~9 依次循環

Enter 鍵：確認輸入之數值，並進入電容器投入時間(t-on)

※ 高標功因設定 0.70 IND ~ 0.70 CAP，出廠時設定 0.95 CAP

1-4、設定電容器投入時間(t-on)

\blacktriangleright 鍵： $10^2 \rightarrow 10^1 \rightarrow 10^0$ 依次循環

\blacktriangle 鍵：0~9 依次循環

Enter 鍵：確認輸入之數值，並進入電容器跳脫時間(toff)

※ 電容器投入時間設定 0 ~ 999 秒，出廠時設定 60 秒

1-5、設定電容器跳脫時間(toff)

\blacktriangleright 鍵： $10^2 \rightarrow 10^1 \rightarrow 10^0$ 依次循環

\blacktriangle 鍵：0~9 依次循環

Enter 鍵：確認輸入之數值，並進入繼電器投入段數(rYno)

※ 電容器跳脫時間設定 0 ~ 999 秒，出廠時設定 60 秒

1-6、設定繼電器投入段數(rYno)

\blacktriangleright 鍵： $10^1 \rightarrow 10^0$ 依次循環

\blacktriangle 鍵：0~9 依次循環

Enter 鍵：確認輸入之數值，並進入啟動電流設定(S-Ao)

※ 繼電器投入段數設定 1 ~ 6 (12) 段，出廠時設定 6 (12) 段

1-7、設定啟動電流 0.1~1.0A (S-Ao)

\blacktriangleright 鍵： $10^0 \rightarrow 10^{-1}$ 依次循環

\blacktriangle 鍵：0~9 依次循環

Enter 鍵：確認輸入之數值，並進入電流倍數設定(CT)

※ 出廠時設定為 0.5A

1-8、設定電流倍數(CT)

\blacktriangleright 鍵： $10^2 \rightarrow 10^1 \rightarrow 10^0$ 依次循環

\blacktriangle 鍵：0~9 依次循環

Enter 鍵：確認輸入之數值，並恢復量測值

※ 電流倍數設定 1 ~ 999 倍，出廠時設定 1 倍

2、確認 CT 相序 K、L 反接時，使其動作

設定通行密碼(PASS)

按 Mode 鍵顯示 PASS

\blacktriangleright 鍵： $10^2 \rightarrow 10^1 \rightarrow 10^0$ 依次循環

\blacktriangle 鍵：0~9 依次循環

Enter 鍵：確認輸入之數值，並進入設定狀態值(S-Ct)

※ 出廠時通行密碼內定為 200

\blacktriangleright 鍵：ON 動作 \rightarrow OFF 不動作 依次循環

\blacktriangle 鍵：選擇 ON 或 OFF

Enter 鍵：確認鍵，並恢復量測值

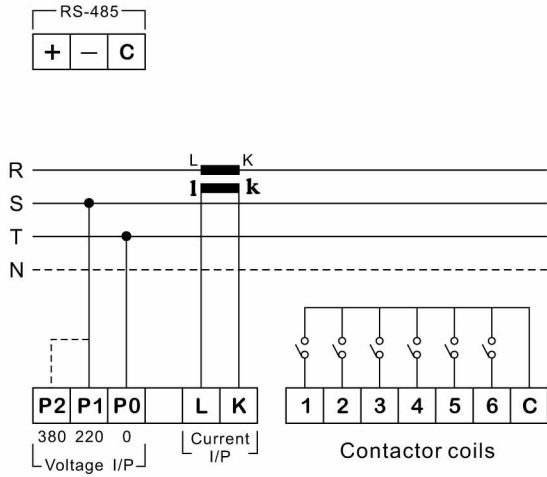
※ 出廠時設定不動作(OFF)

三、手動模式

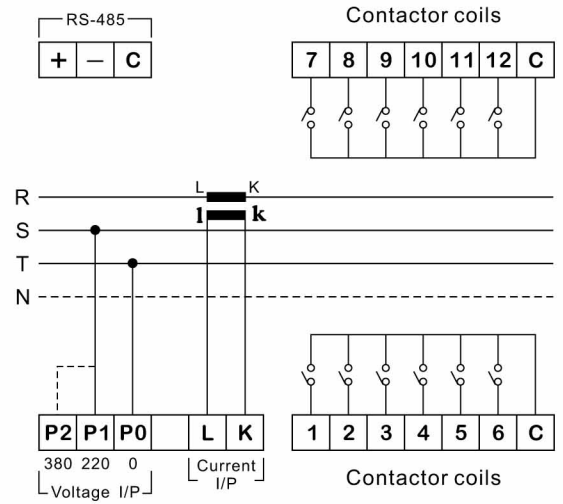
- 1、當開機時為自動模式，若要改為手動模式按住 **▲/+** 鍵直到 AUTO 指示燈閃爍，電容器投入段數從 1~6 (12) 遞增
 - 2、按住 **▶/→** 鍵直到 AUTO 指示燈閃爍，電容器跳脫段數從 1~6 (12) 遞減
- ※ 循環式投入操作，先投入先切離，以確保 M.C 平均壽命

四、接線圖

Model : TCS30B18 6段



Model : TCS30B18 12段



五、開孔尺寸 (mm)

